

Artikelbeschreibung/Produktabbildungen



Beschreibung

Werkstoff, Ausführung:

Aluminium, blank.

Hinweis:

Traverse mit zwei Aufnahmebohrungen zur einfachen und sicheren Klemmung und Befestigung der Führungswellen. Zum Aufbau von vorgefertigten Tischeinheiten mit unseren Lineargehäuseeinheiten Quadro 21550 oder 21555.

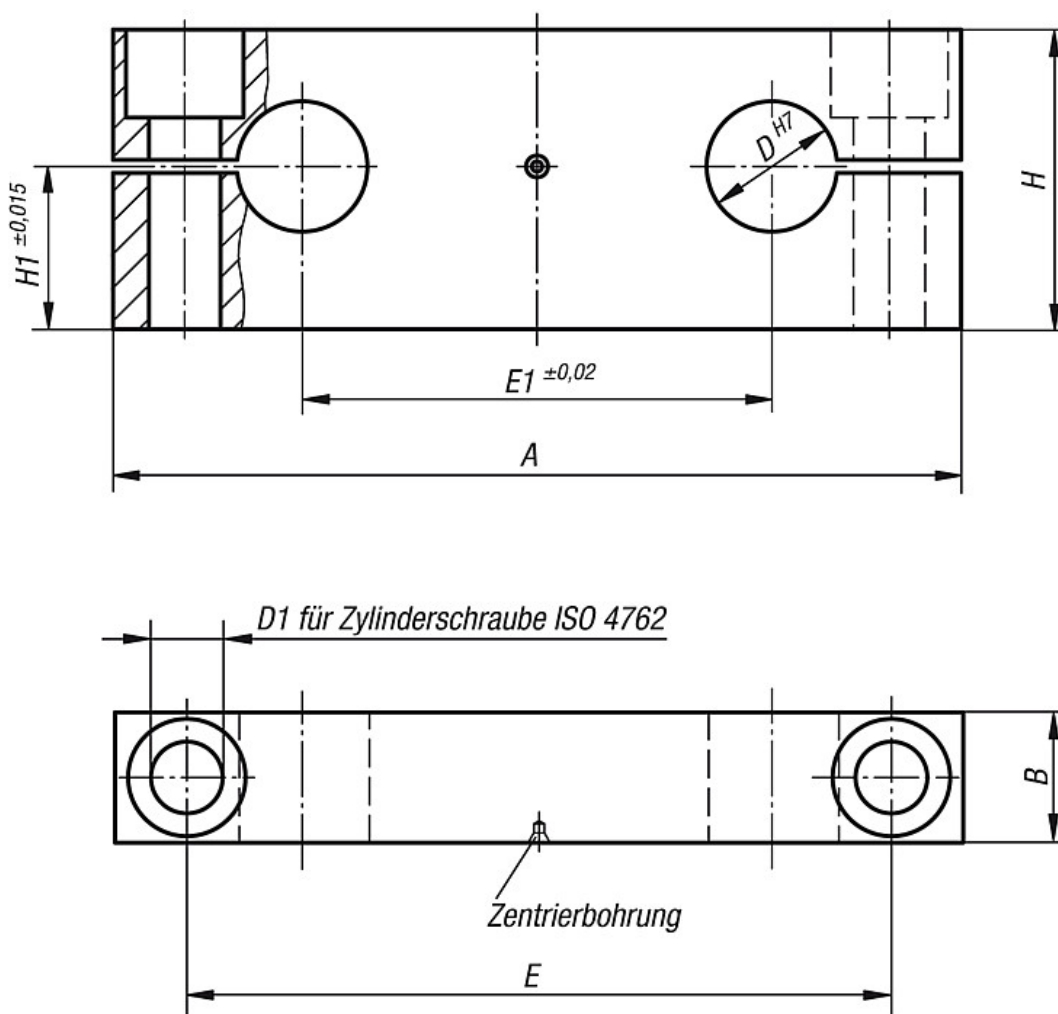
Diese Ausführung erlaubt die axiale Bewegung der Linearlagereinheit. D.h. die Wellen sind mit den Traversen fest auf dem Maschinenbett montiert.

Zubehör:

Präzisionsführungswellen 21595.

Befestigungsschrauben 07160 oder 07161

Zeichnungen



Artikelübersicht

Bestellnummer	A	B	D	D1	E	E1	H	H1	Gewicht ca. kg
21575-12	85	14	12	6,6	70	42	32	18	0,090
21575-16	100	18	16	9	82	54	36	20	0,140
21575-20	130	20	20	11	108	72	46	25	0,250
21575-25	160	25	25	13,5	132	88	56	30	0,470
21575-30	180	25	30	13,5	150	96	64	35	0,620