

Artikelbeschreibung/Produktabbildungen



Beschreibung

Werkstoff, Ausführung:

Aluminium, blank.

Hinweis:

Traverse mit zwei Aufnahmebohrungen zur einfachen und sicheren Klemmung und Befestigung der Führungswellen. Zum Aufbau von vorgefertigten Tischeinheiten mit unseren Lineargehäuseeinheiten Quadro 21550 oder 21555.

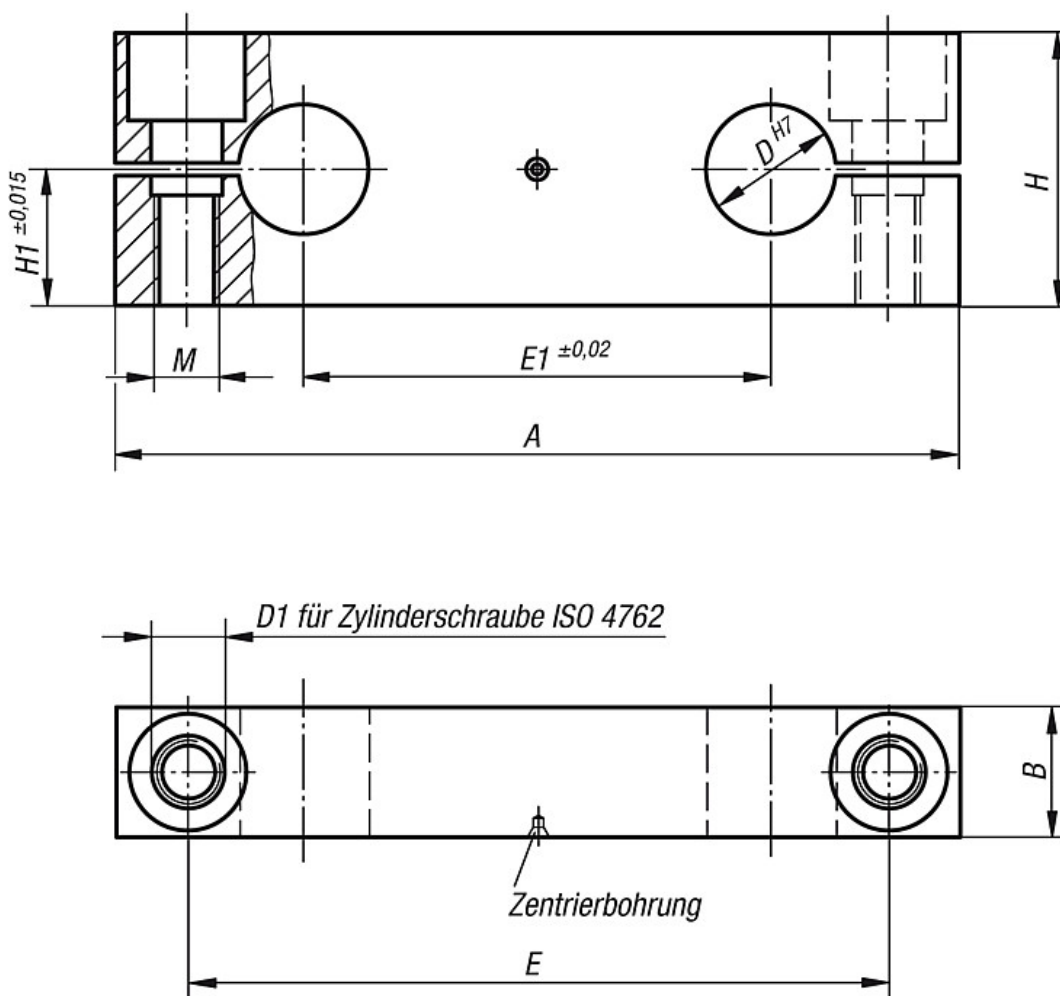
Diese Ausführung erlaubt bei festmontierter Linearlagereinheit ein Verfahren der Wellen mit den Traversen.

Zubehör:

Präzisionsführungswellen 21595.

Befestigungsschrauben 07160 oder 07161.

Zeichnungen



Artikelübersicht

Bestellnummer	A	B	D	E	E1	H	H1	M	Gewicht ca. kg
21577-12	85	14	12	70	42	28	14	M6	0,070
21577-16	100	18	16	82	54	32	16	M8	0,130
21577-20	130	20	20	108	72	42	21	M10	0,220
21577-25	160	25	25	132	88	52	26	M12	0,440
21577-30	180	25	30	150	96	58	29	M12	0,560