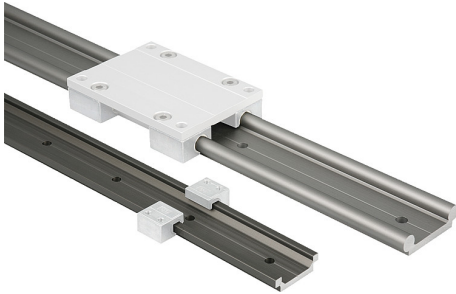


Artikelbeschreibung/Produktabbildungen



Beschreibung

Werkstoff:

Aluminium.

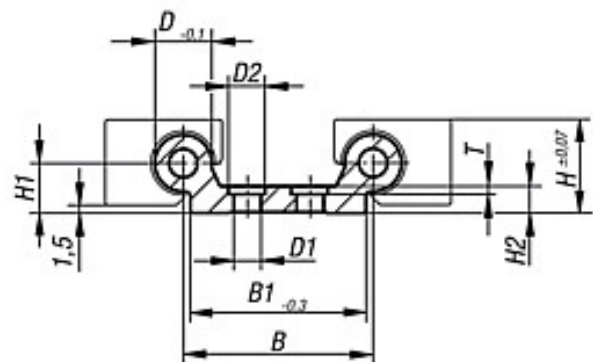
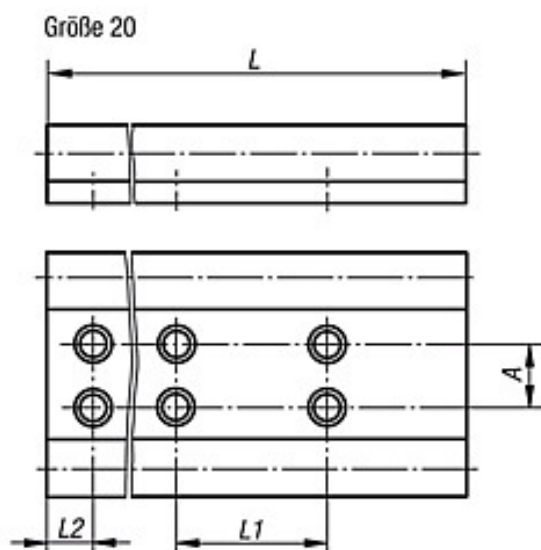
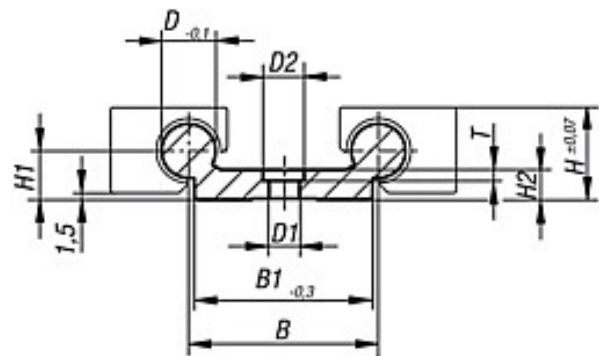
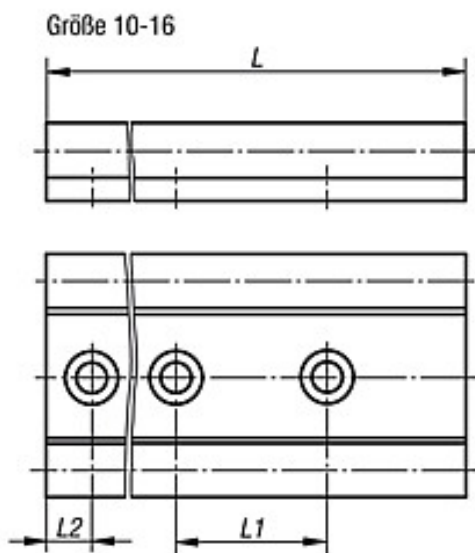
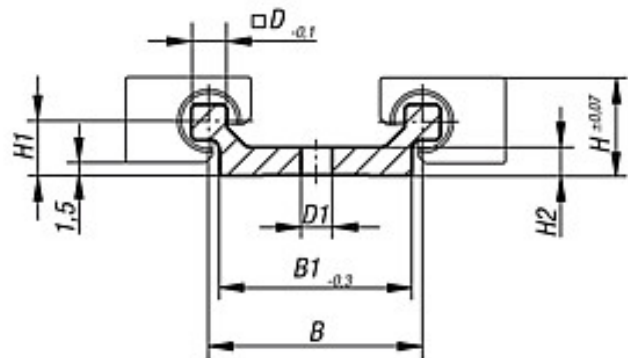
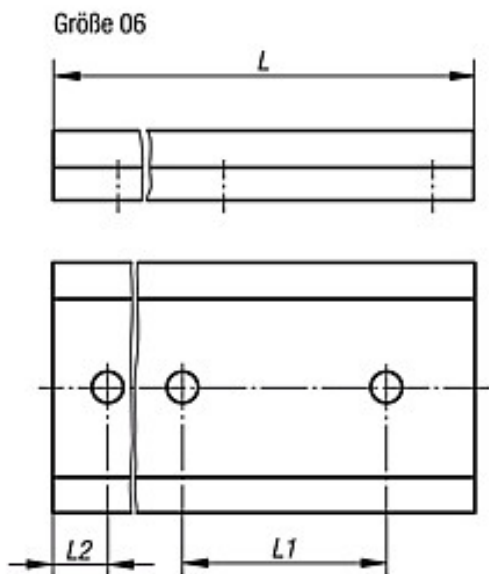
Ausführung:

hartanodisiert, Schichtdicke 50 µm. Härte 500 HV.

Hinweis:

Extrem flache Schienen mit weit bis zum Rand reichenden Führungen zur optimalen Abstützung hoher Momente. Robust und schmutzunempfindlich, auf denen auch hohe Lasten sicher und wartungsfrei bewegt werden können.

Zeichnungen



Artikelübersicht

Bestellnummer	Ausführung	Größe	L max.	L2 min.	L2 max.	A	B	B1	D	D1	D2	H	H1	H2	L1	T	Gewicht ca. kg/m	
21240-20630X3000	L max.	06	3000	30	-	-	30	27	5	4,5	-	14	7,5	4	60	-	0,450	
21240-21030X4000	L max.	10	4000	30	-	-	40	40	10	6,6	-	18	9	5,5	120	-	1,000	
21240-21630X4000	L max.	16	4000	30	-	-	58	54	16	9	15	27	14	7,5	120	4	1,960	
21240-22030X4000	L max.	20	4000	30	-	-	40	82	74	20	9	15	36	20	9,5	120	5	3,300
-	L2 und L kundenspezifisch	06	*	**	20	49,5	-	30	27	5	4,5	-	14	7,5	4	60	-	0,450
-	L2 und L kundenspezifisch	10	*	**	20	79,5	-	40	40	10	6,6	-	18	9	5,5	120	-	1,000
-	L2 und L kundenspezifisch	16	*	**	20	79,5	-	58	54	16	9	15	27	14	7,5	120	4	1,960
-	L2 und L kundenspezifisch	20	*	**	20	79,5	40	82	74	20	9	15	36	20	9,5	120	5	3,300