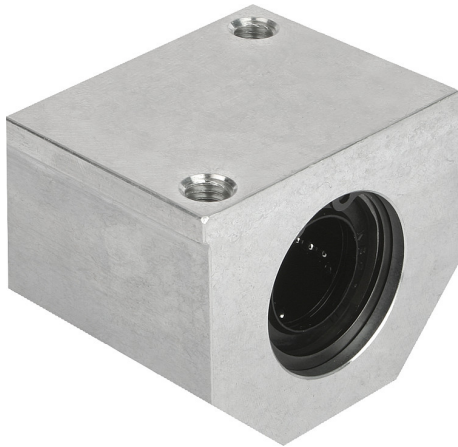


Artikelbeschreibung/Produktabbildungen**Beschreibung****Werkstoff:**

Gehäuse Aluminium.

Ausführung:

Gehäuse blank.

Hinweis:

Diese einbaufertigen Lineargehäuseeinheiten bestehen aus einem stranggepressten Aluminiumgehäuse, montiertem Linearkugellager mit Winkelfehlerausgleich 21510 und beidseitiger Dichtung. Befestigung des Lagers im Gehäuse mit Sicherungsringen DIN 472.

Empfohlene Wellentoleranz: h6.

Tragzahlen nach Spezifikation des Linearkugellagers.

Auf Anfrage:

Lineargehäuseeinheiten können mit allen in diesem Katalog aufgeführten Linearkugellagern ausgestattet werden.

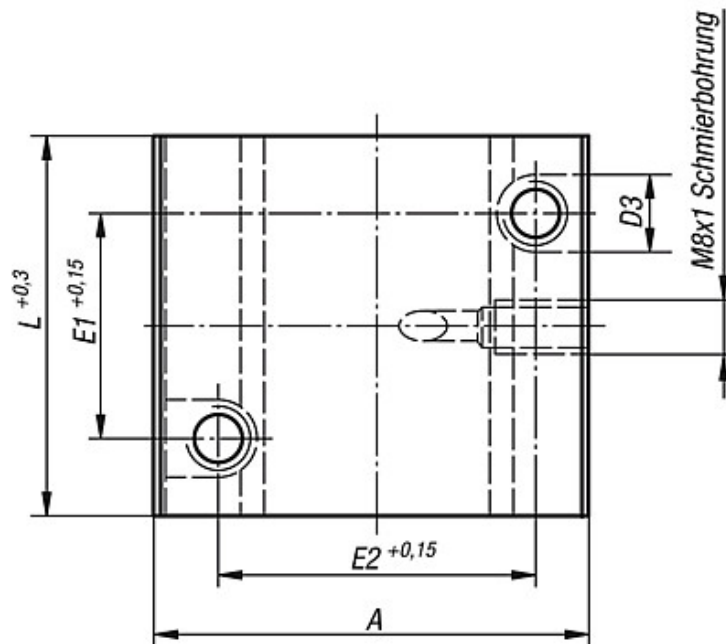
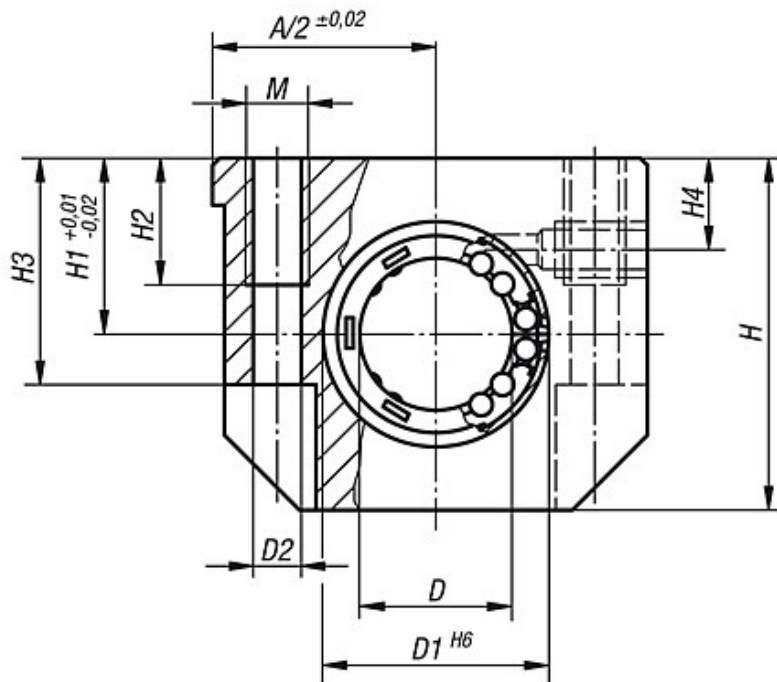
Zubehör:

Vorsatzdichtungen 21560.

Präzisionsführungswellen 21595.

Befestigungsschrauben 07160 oder 07161.

Zeichnungen



Artikelübersicht

Bestellnummer	A	D	D1	D2	D3	E1	E2	H	H1	H2	H3	H4	L	M	Gewicht ca. kg
21530-121002	43	12	22	4,2	8	23	32	35	18	13	25	10	39	M5	0,130
21530-161002	53	16	26	5,2	10	26	40	42	22	13	30	12	43	M6	0,200
21530-201002	60	20	32	6,8	11	32	45	50	25	18	34	13	54	M8	0,340
21530-251002	78	25	40	8,6	15	40	60	60	30	22	40	15	67	M10	0,650
21530-301002	87	30	47	8,6	15	45	68	70	35	22	48	16	79	M10	0,970

Artikelübersicht
