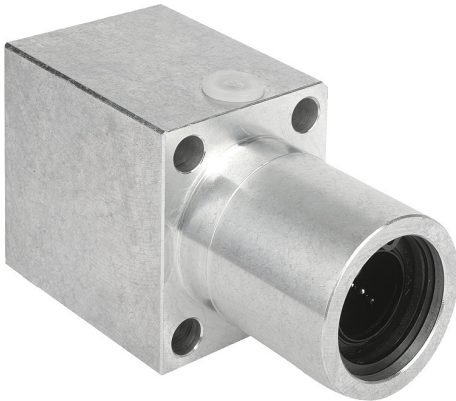


Artikelbeschreibung/Produktabbildungen



**Beschreibung**

**Werkstoff:**  
Gehäuse Aluminium.

**Ausführung:**  
Gehäuse blank.

**Hinweis:**  
Diese einbaufertigen Lineargehäuseeinheiten bestehen aus einem stranggepressten Aluminiumgehäuse, zwei Linearkugellager mit Winkelfehlerausgleich 21510 und beidseitiger Dichtung. Befestigung des Lagers im Gehäuse mit Sicherungsringen DIN 472.

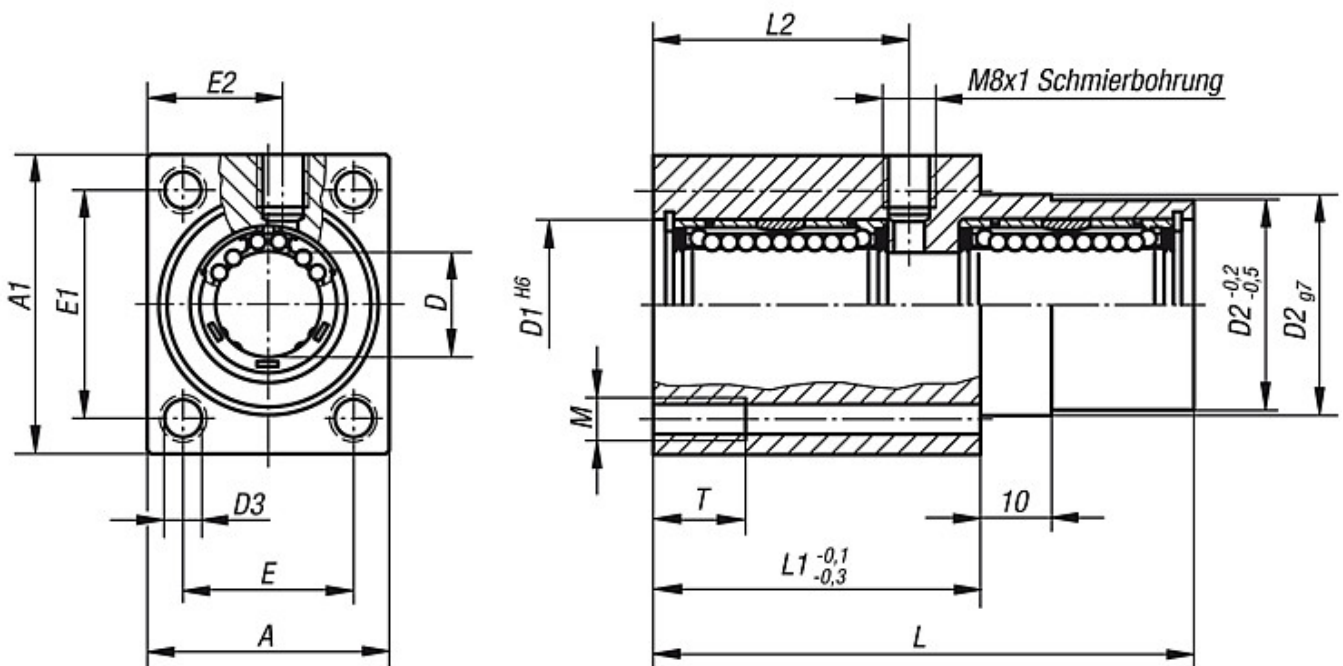
Empfohlene Wellentoleranz: h6.

Tragzahlen nach Spezifikation des Linearkugellagers (x2).

**Auf Anfrage:**  
Lineargehäuseeinheiten können mit allen in diesem Katalog aufgeführten Linearkugellagern ausgestattet werden.

**Zubehör:**  
Vorsatzdichtungen 21560.  
Präzisionsführungswellen 21595.  
Befestigungsschrauben 07160 oder 07161.

Zeichnungen



**Artikelübersicht**

Bestellnummer	A	A1	D	D1	D2	D3	E	E1	E2	L	L1	L2	M	T	Gewicht ca. kg
<b>21524-121002</b>	34	42	12	22	30	5,3	24	32	19	76	46	36	M6	13	0,200
<b>21524-161002</b>	40	50	16	26	35	6,6	28	38	22	84	50	40	M8	18	0,320
<b>21524-201002</b>	50	60	20	32	42	8,4	35	45	27	104	60	50	M10	22	0,550
<b>21524-251002</b>	60	74	25	40	52	10,5	42	56	32	130	73	63	M12	26	1,170
<b>21524-301002</b>	70	84	30	47	61	13,5	50	64	37	152	82	74	M16	34	1,500