

Pneumatische Standard Kraftspanner | Produktübersicht

Produktmerkmale:

- Geschlossene Spanner für den Einsatz in schmutzanfälliger Umgebung wie in Schweißvorrichtungen
- Der im Spannvorgang starre Zylinder erleichtert den Einbau in die Vorrichtung
- Abfrageoptionen für T-Nut oder Rundnut

Anwendungsbereiche:

- Schweißen
- Montieren

Außerdem verfügbar:

Zubehör siehe Seite MS-MSZ-1 für Spindeln

Zubehör siehe Seite MS-PZ-1 für Sensoren

8021 ⓘ
8021-UE ⓘ

8071
8071-UE



Technische Informationen | Halte- und Spannkräfte

Model	Max. Haltekraft		Max. Spannkraft bei 5 bar [72PSI]		Gewicht	Kolben Ø	Luftverbrauch† dm³ [ft³]	Anschluss- gewinde	Zubehör (im Lieferumfang)	
	Innen	Außen	Innen	Außen					Spindel- halter	Flanken- scheiben
8021 ⓘ	[390 lbf]	[255 lbf]	[169 lbf]	[100 lbf]	[2.30lb]	[1.26]	[0.015]	1/8 NPT	--	8021122
8021-UE ⓘ	1735 N	1135 N	760 N	449 N	1,04kg	32	0,42	G-1/8		
8071	[450 lbf]	[310 lbf]	[496 lbf]	[283 lbf]	[2.80lb]	[1.57]	[0.020]	1/8 NPT	--	507107
8071-UE	2000 N	1380 N	2218 N	1267 N	1,27kg	40	0,58	G-1/8		

ⓘ Lieferzeit auf Anfrage †Pro Doppelhub bei 5 bar [72PSI]

Maximaler Zylinder Betriebsdruck: 10bar [145psig]*

Maximale Umgebungsreperatur: -10°C to 90°C [-14°F to 194°F]

Dichtungssatz: 8021: 802450-32-1-00
8071: 810450-40-1-00

Sollte der max. Betriebsdruck überschritten werden, besteht das Risiko der mechanischen Überlastung, da dann die Spannkraft die max. Haltekraft überschreitet.

Siehe Technischer Anhang für zusätzlichen Informationen.

Sensorzubehör

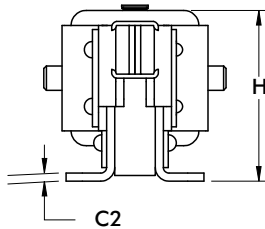
- Schalter für Rundnut, Reed, mit Schelltrennung „Quick Disconnect“
- Schalter für T-Nut, Reed, mit Schnelltrennung „Quick Disconnect“
- Sensorkabel mit Schnelltrennung „Quick Disconnect“, 2 m
- Sensorkabel mit Schnelltrennung „Quick Disconnect“, 5 m

Siehe Seite MS-PZ-1 für weiteres Pneumatik Zubehör

Best.-Nr.

- 810169
- 8EA-109-1
- CABL-010
- CABL-013

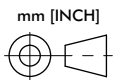
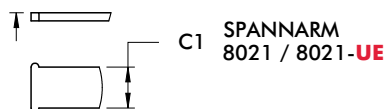
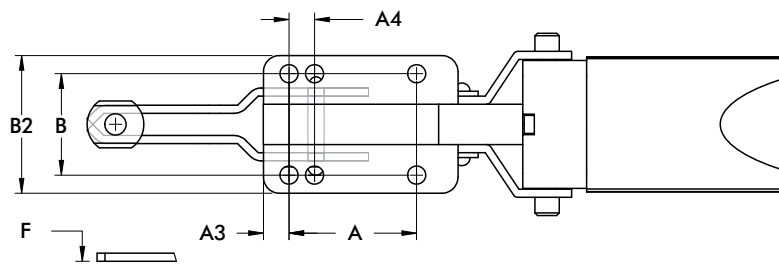
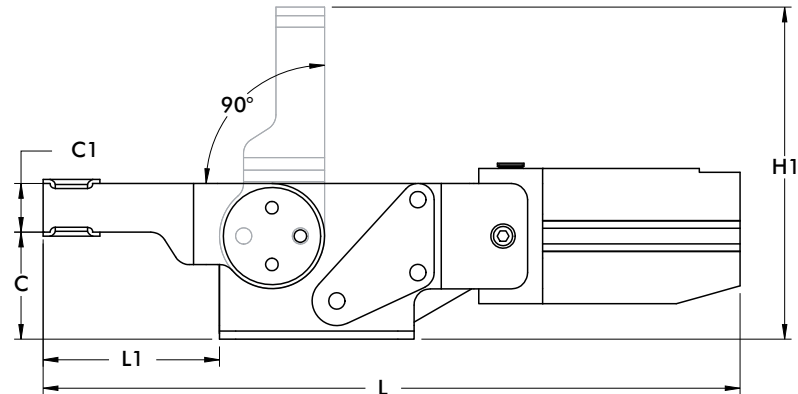
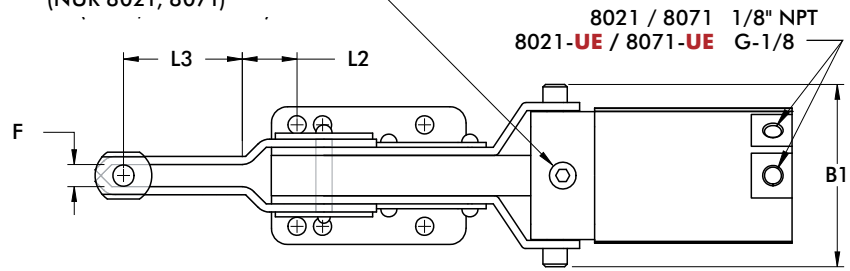
**8021
8021-UE**



**8071
8071-UE**



ZUSÄTZLICHER LUFTANSCHLUSS
(NUR 8021, 8071)



Model	A	A1	A3	A4	B	B1	B2	C	C1	C2	ØD	F
8021	[0.79]	[1.97]	[0.47]	-	[1.50]	[2.26]	[1.88]	[1.56]	[0.63]	[0.13]	[0.21]	[0.34]
8021-UE	20	50	12	-	38,2	57,4	47,9	39,6	16	3,2	5,3	8,7
8071	[1.97]	[3.00]	[0.39]	[0.39]	[1.56]	[2.81]	[2.12]	[1.65]	[0.75]	[0.13]	[0.28]	[0.56]
8071-UE	50	76,2	10	10	39,7	71,4	53,9	41,9	19,1	3,2	7,1	14,3

Model	H	H1	L	L1	L2	L3	M
8021	[2.40]	[4.44]	[9.86]	[2.25]	[0.44]	[1.31]	1/4
8021-UE	60,9	112,8	250,4	57,2	11	33,2	M6
8071	[2.63]	[5.12]	[10.74]	[2.72]	[0.40]	[1.83]	5/16
8071-UE	66,9	130	272,9	69	10,1	46,5	M8