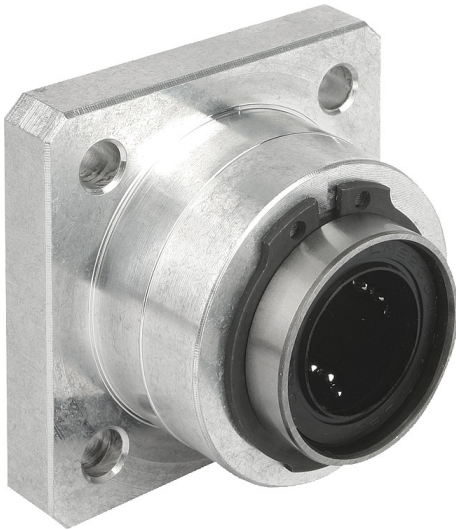


Artikelbeschreibung/Produktabbildungen



**Beschreibung**

**Werkstoff:**  
Gehäuse Aluminium.

**Ausführung:**  
Gehäuse blank.

**Hinweis:**  
Diese einbaufertigen Lineargehäuseeinheiten bestehen aus einem stranggepressten Aluminiumgehäuse, montiertem Linearkugellager mit Winkelfehlerausgleich 21510 und beidseitiger Dichtung. Befestigung des Lagers im Gehäuse mit Sicherungsringen DIN 472.

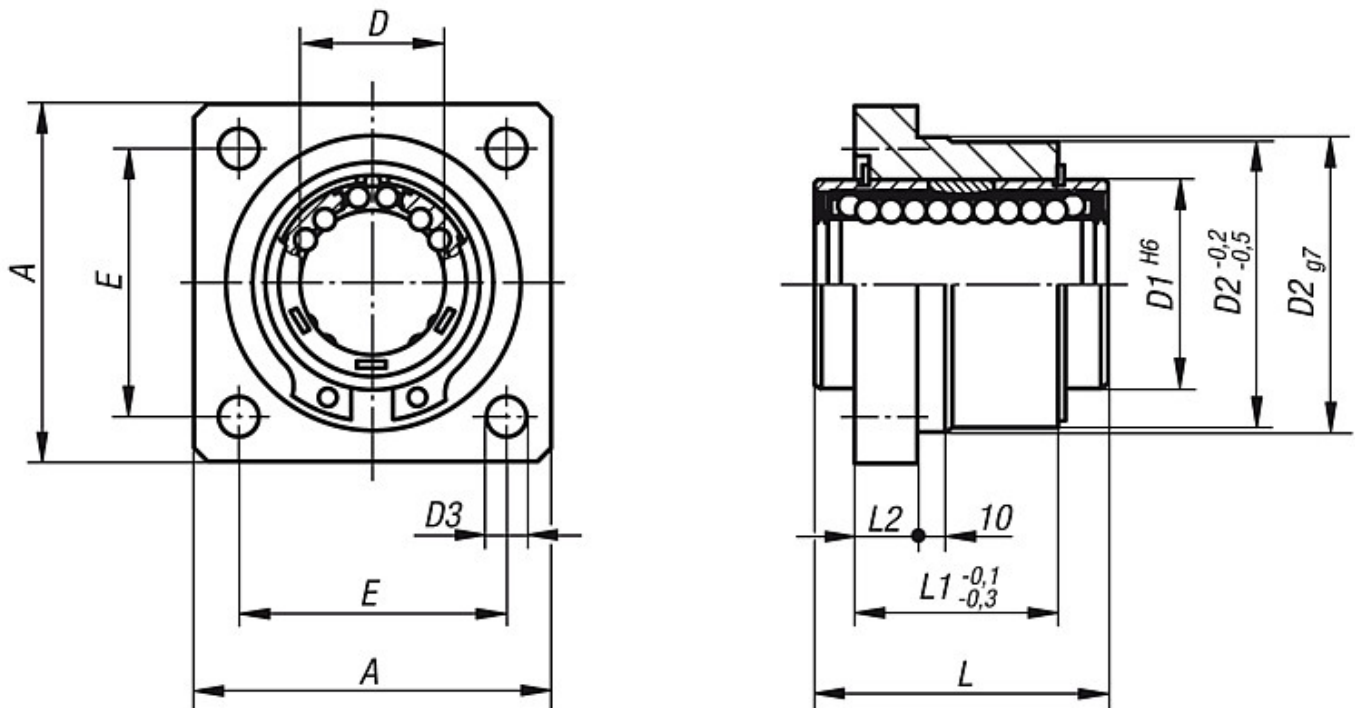
Empfohlene Wellentoleranz: h6.

Tragzahlen nach Spezifikation des Linearkugellagers.

**Auf Anfrage:**  
Lineargehäuseeinheiten können mit allen in diesem Katalog aufgeführten Linearkugellagern ausgestattet werden.

**Zubehör:**  
Präzisionsführungswellen 21595.  
Befestigungsschrauben 07160 oder 07161.

Zeichnungen



## Artikelübersicht

Bestellnummer	A	D	D1	D2	D3	E	L	L1	L2	Gewicht ca. kg
<b>21522-121002</b>	40	12	22	32	5,5	30	32	22	6	0,120
<b>21522-161002</b>	50	16	26	38	5,5	35	36	24	8	0,170
<b>21522-201002</b>	60	20	32	46	6,6	42	45	30	10	0,330
<b>21522-251002</b>	70	25	40	58	6,6	54	58	42	12	0,680
<b>21522-301002</b>	80	30	47	66	9	60	68	50	14	1,030