

Artikelbeschreibung/Produktabbildungen



Beschreibung

Werkstoff:

Grundkörper des Wagens aus Zink, Kunststoffgleitlager aus iglidur® J.Schienen aus eloxiertem Aluminium.

Ausführung:

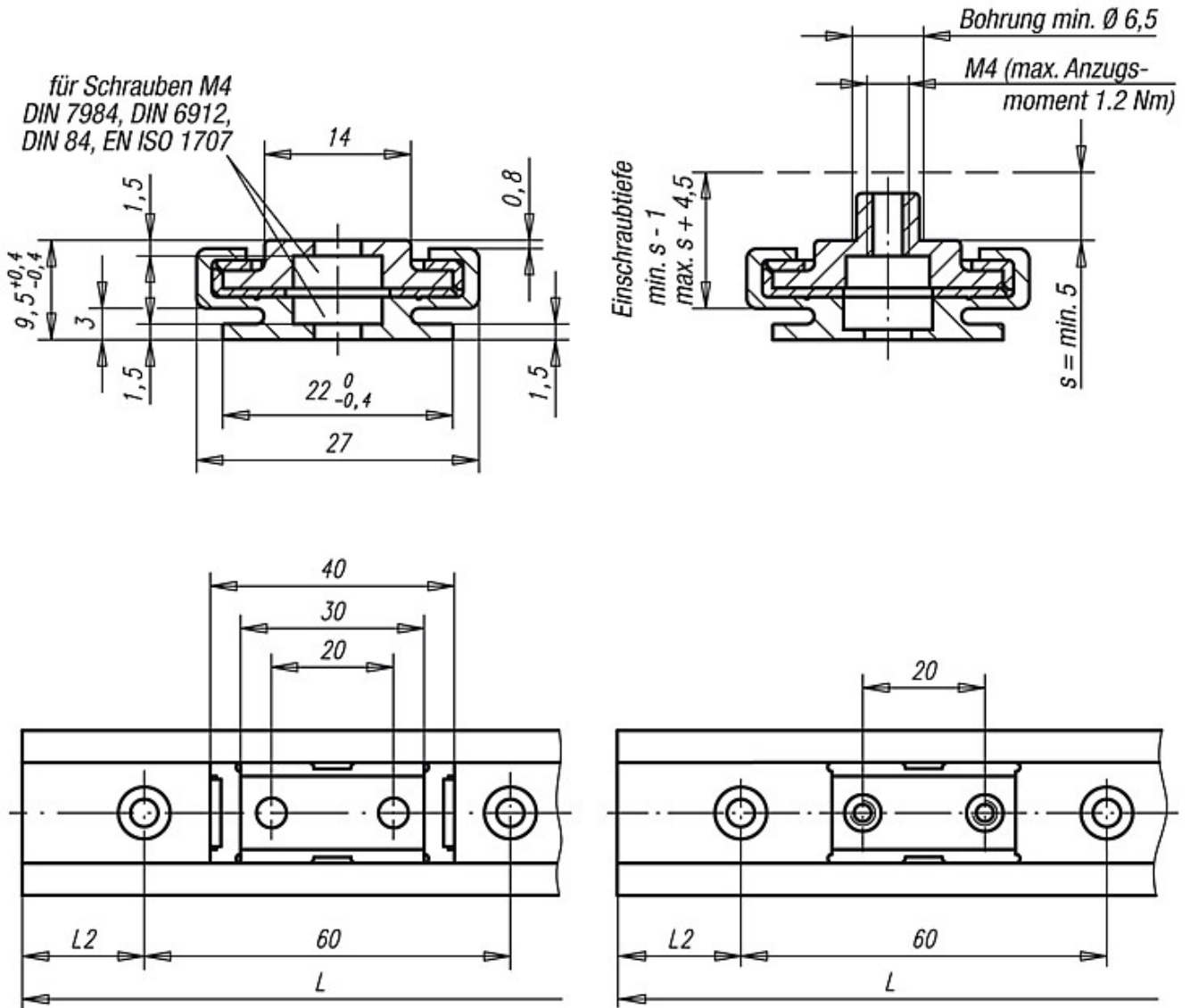
Grundkörper chromatiert. Führungsschiene naturfarben eloxiert.

Hinweis:

Miniaturgleitführungen sind wartungsfrei und korrosionsbeständig. Durch das geringe Gewicht sind sehr hohe Geschwindigkeiten und Beschleunigungen möglich. Einsatztemperatur bis max. 80 °C.

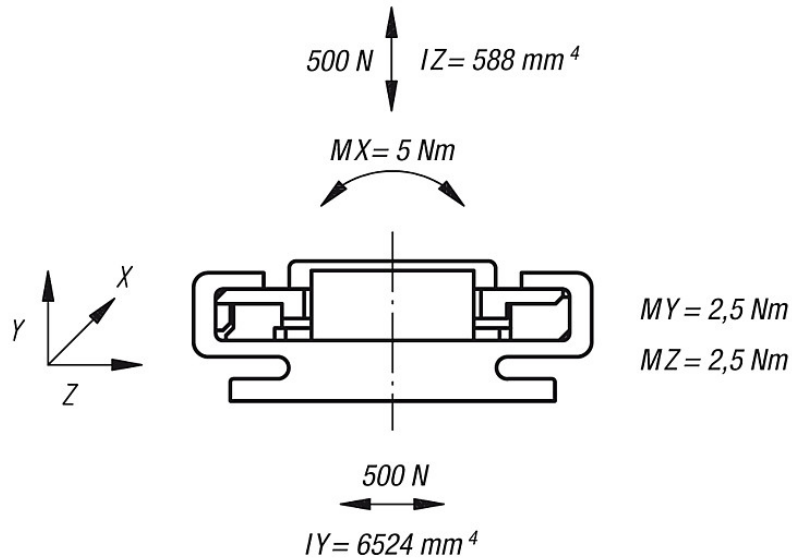
Miniaturgleitführungen sind staubunempfindlich und besonders für den Trockenlauf geeignet.

Zeichnungen



Zeichnungen

Statische Tragfähigkeit und Flächenträgheitsmomente



Artikelübersicht

Bestellnummer	Ausführung	L max.	L2	Gewicht ca. g/m Führungsschiene
21230-2730X3000	L max.	3000	30	290