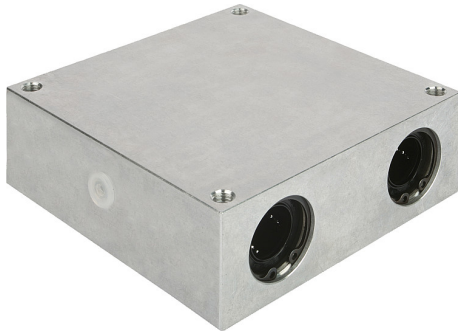


Artikelbeschreibung/Produktabbildungen**Beschreibung****Werkstoff:**

Gehäuse Aluminium.

Ausführung:

Gehäuse blank.

Hinweis:

Diese einbaufertigen Lineargehäuseeinheiten bestehen aus einem stranggepressten Aluminiumgehäuse, mit vier montierten Linearkugellager mit Winkelfehlerausgleich 21510 und beidseitiger Dichtung. Befestigung der Lager im Gehäuse mit Sicherungsringen DIN 472.

Empfohlene Wellentoleranz: h6.

Tragzahlen nach Spezifikation des Linearkugellagers (x4).

Auf Anfrage:

Lineargehäuseeinheiten können mit allen in diesem Katalog aufgeführten Linearkugellagern ausgestattet werden.

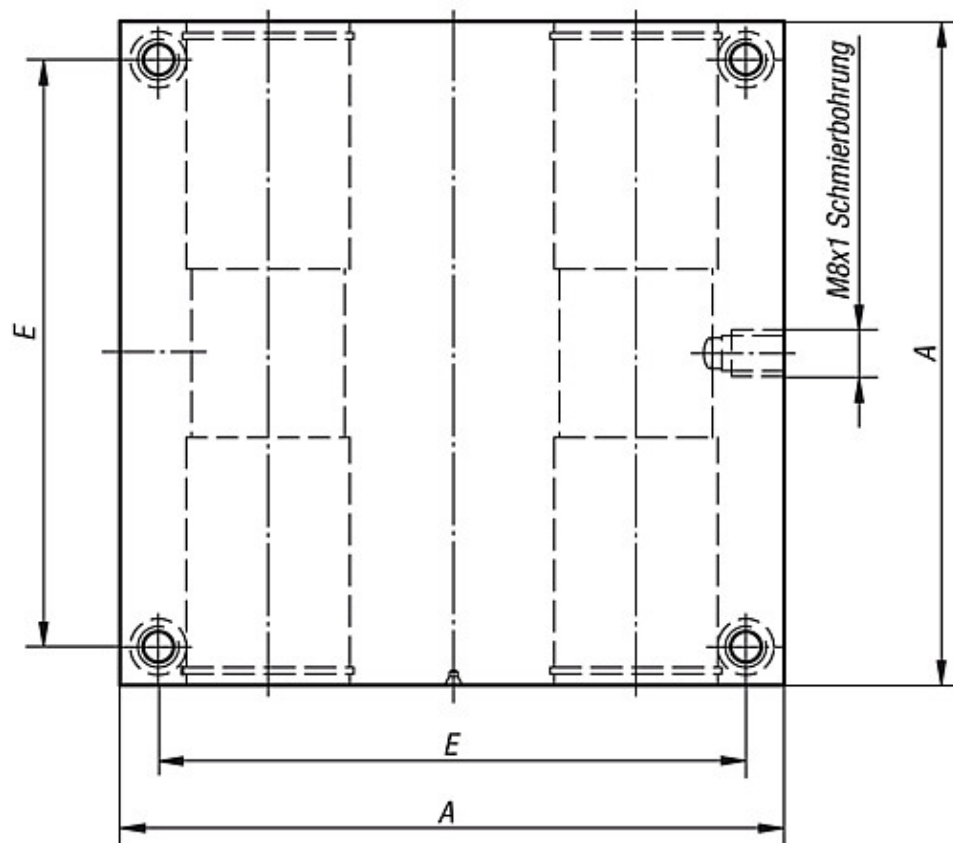
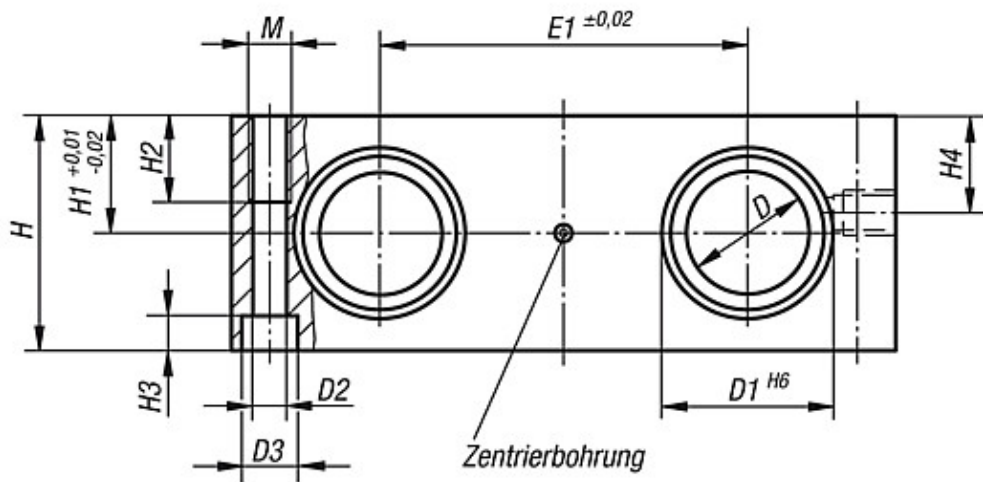
Zubehör:

Vorsatzdichtungen 21560.

Präzisionsführungswellen 21595.

Befestigungsschrauben 07160 oder 07161.

Zeichnungen



Artikelübersicht

| Bestellnummer | A | D | D1 | D2 | D3 | E | E1 | H | H1 | H2 | H3 | H4 | M | Gewicht ca. kg |
|---------------|-----|----|----|-----|----|-----|----|----|----|----|-----|----|----|----------------|
| 21550-121002 | 85 | 12 | 22 | 5,3 | 10 | 73 | 42 | 32 | 16 | 13 | 5,4 | 13 | M6 | 0,520 |
| 21550-161002 | 100 | 16 | 26 | 5,3 | 10 | 88 | 54 | 36 | 18 | 13 | 5,4 | 15 | M6 | 0,780 |
| 21550-201002 | 130 | 20 | 32 | 6,8 | 11 | 115 | 72 | 46 | 23 | 18 | 6,4 | 19 | M8 | 1,740 |

Artikelübersicht

| Bestellnummer | A | D | D1 | D2 | D3 | E | E1 | H | H1 | H2 | H3 | H4 | M | Gewicht ca. kg |
|---------------------|-----|----|----|------|----|-----|----|----|----|----|------|----|-----|-------------------|
| 21550-251002 | 160 | 25 | 40 | 9 | 15 | 140 | 88 | 56 | 28 | 22 | 8,6 | 24 | M10 | 3,130 |
| 21550-301002 | 180 | 30 | 47 | 10,5 | 18 | 158 | 96 | 64 | 32 | 26 | 10,6 | 27 | M12 | 4,430 |