

## ART. E217

### KURBEL MIT GLATTLOCHBUCHSE UND WEGKLAPPBAREN GRIFF

**MATERIAL:**

verstärktes Polyamid.  
Öl und fettbeständig.

**OBERFLÄCHE:**

Satiniert.

**FARBEN:**

Schwarz (RAL 9011).

**HAUPTEINSATZ:**

Gelochte Blindbuchse aus verzinktem Stahl  
mit Toleranz H7.

**SEITENEINSATZ:**

Durchgehende Messingbuchse mit Gewinde.

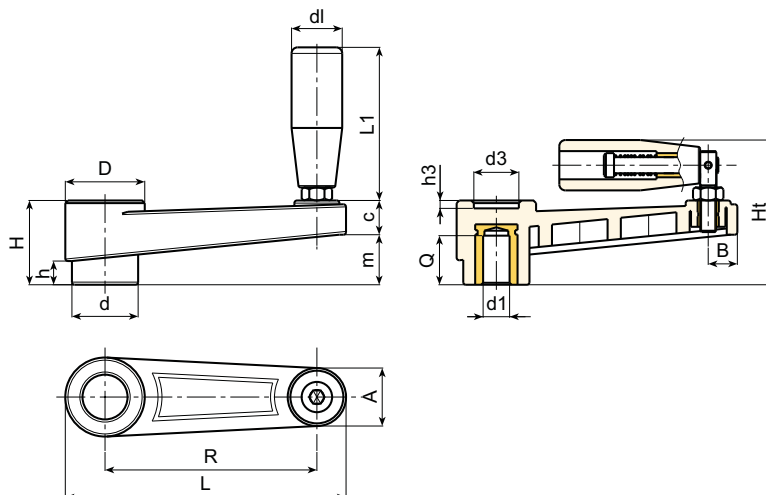
**SEITENGRIFF:**

Ballengriff dreh und wegklappbar Art. M136  
(siehe Kapitel M auf S. 10).



**SONDERAUSFÜHRUNGEN:**

- Auf Anfrage und bei bestimmten Stückzahlen können die Einsätze mit dem Durchmesser der Öffnung d1 gemäß Zeichnung geliefert werden.
- Auf Anfrage und bei bestimmten Stückzahlen können die Einsätze aus anderem Material geliefert werden.
- Auf Anfrage und bei bestimmten Stückzahlen können die Einsätze mit einer anderen Beschichtung lieferbar.
- Auf Anfrage und bei bestimmten Abnahmemengen Farben für Korpus Hebel und Griff gemäß Tabelle auf Seite 15.



Art.	L	R	H	Ht	D	d	m	c	A	B	h	d3	h3	dm	d1 H7	Q	d1	L1	Gewicht (gr)
E217-65 D05	88	65	30	54	26	22	17	13	18	9,5	8	15	3	12	D05 H9	20	20	54	105
E217-65 D10	88	65	30	54	26	22	17	13	18	9,5	8	15	3	12	D10	20	20	54	100
E217-80 D05	106	80	33	57	30	26	19	13	21,5	11	9	17	3	12	D05 H9	20	20	54	115
E217-80 D10	106	80	33	57	30	26	19	13	21,5	11	9	17	3	12	D10	20	20	54	110
E217-110 D05	138	110	39	67,5	33	28,5	22	14	22	12	11	21	3,5	14	D05 H9	22	25	75	156
E217-110 D12	138	110	39	67,5	33	28,5	22	14	22	12	11	21	3,5	14	D12	22	25	75	156
E217-140 D05	173	140	49	82	43	35	34	16	25,5	13,5	15	27	3	20	D05 H9	22	26	89	300
E217-140 D14	173	140	49	82	43	35	34	16	25,5	13,5	15	27	3	20	D14	22	26	89	240
E217-180 D05	219	180	54	88	46	39	40	16,5	26,5	14	16,5	27,5	4	24	D05 H9	26	26	97	450
E217-180 D16	219	180	54	88	46	39	40	16,5	26,5	14	16,5	27,5	4	24	D16	26	26	97	430

Maximal durch erneutes Drehen erhältlicher Durchmesser gleich dm.