

FG

Grifftypen FG3-03 FG3-04

Werkstoff und Oberfläche:
Griffschenkel aus hochbelastbarem Polyamid PA 6, glaskugelveistärkt, Verbindungsrohr aus gedrehtem POM (Polyoxymethylen), schwarz, ähnlich RAL 9005, halbmatt, mit Feinstruktur.

Typ FG3-03

Funktionselemente:
- Freigabetaster (Wechsler), rote und grüne Leuchtdiode.
- Not-Halt, einkanalig (mit einem Öffner).

Anschluss:

- 8-polig, Kupplung mit 10 m fertig konfektionierter Leitung.

Typ FG3-04

Funktionselemente:
- Wie Typ FG3-03, jedoch mit Not-Halt zweikanalig (mit zwei Öffnern).

Anschluss:

- 12-polig, Kupplung als Lötversion (ohne Leitung).

Typ FG3-00

Basisgriff, wie FG3-03 und FG3-04, jedoch ohne Schaltelement, als Gegengriff für Doppeltüren.

Schutzart:

Die Schutzart der Funktionsgriffe entspricht bei aufgeschraubter Kupplung IP 65.



Liefernversionen Supply versions



Typ FG3-03
8-polig / 8-pole



Typ FG3-04
12-polig / 12-pole

Griff Handle

Schaltfunktion Switching function	Bestell-Nr. Order no.
Not-Halt (1 Öffner) Freigabe, (1 Wechsler) Emergency stop (1 NC contact) Release (1 change-over contact)	FG3-03.150.84
Not-Halt (2 Öffner) Freigabe (1 Wechsler) Emergency stop (2 NC contact) Release (1 change-over contact)	FG3-04.150.84
Griff ohne Schaltelement, Gegengriff für Doppeltür Handle without switch element, counter-handle for double doors	FG3-00.150.84

Griff-Zubehör / Handle accessories

FG3-03

Kupplung mit Leitung
Coupling with cable



8-polig / 8-pole
(M12 x 1)

L	Bestell-Nr. Order no.
10 m	FZ-KS.W08.10

FG3-04

Kupplung als Lötversion ohne Leitung
Coupling as soldered version, no cable

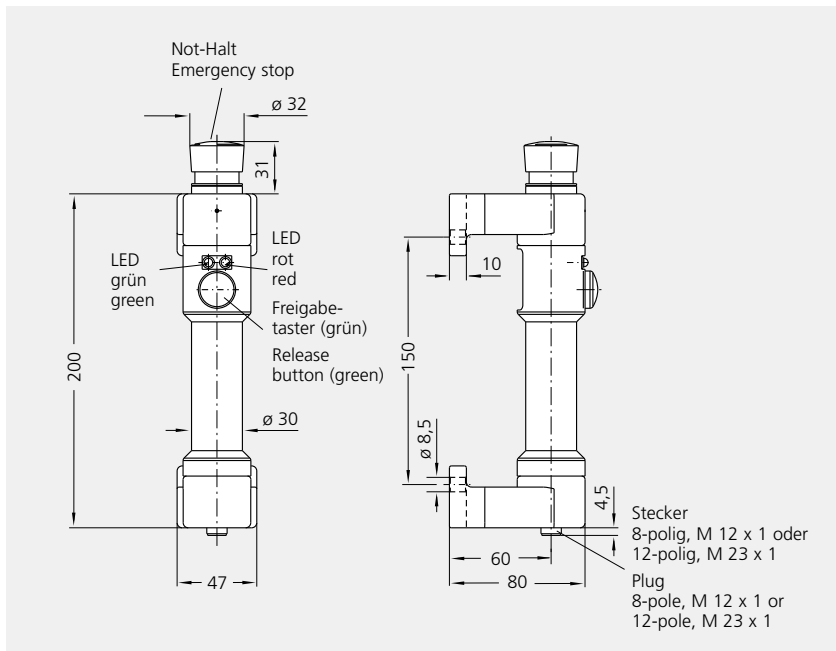


12-polig / 12-pole
(M23 x 1)

L	Bestell-Nr. Order no.
	FZ-KL.012.00

FG3-03, FG3-04 Grifftypen – Griffschenkel aus hochbelastbarem Polyamid

FG



Handle types FG3-03 FG3-04

Material and surface:

Handle shank made of high-strength polyamide PA 6, glass ball reinforced, connecting piece made of lathed POM (polyoxymethylene); black, similar to RAL 9005, half-matt, with fine structure.

Typ FG3-03

Function elements:

- Release button (change over contact), red and green LED.
- Emergency stop, single channel (with one NC contact).

Connection:

- 8-pole, coupling with 10 m ready made cable.

Type FG3-04

Function elements:

- As type FG3-03, but with dual channel emergency stop (with two NC contacts).

Connection:

- 12-pole, coupling as soldered version (no cable).

Type FG3-00

Basic handle, as FG3-03 and FG3-04, but without switch element, as a counter-handle for double doors.

Protection class:

The protection class of the functional handles conforms to IP 65 with the coupling attached.

Technische Daten / Technical data

Typ	FG3-03	FG3-04
Not-Halt Emergency stop		
Freigabetaster Release button		
Leuchtdioden (LED) LEDs		
Schaltspannung* Switching voltage*	24 V DC max. 30 V AC/36 V DC max. 1,5 A	
Betriebsspannung LEDs Operating voltage LED	24 V DC +/- 15%	
Anschlussart Connection type	8-polig, M 12 x 1 8-pole, M 12 x 1	12-polig, M 23 x 1 12-pole, M 23 x 1
Steckerbelegung (Ansicht Steckerseite) Connector assignment (Plug side view)		

* Schaltspannung für Freigabetaster und Not-Halt
Switching voltage for release button and emergency stop

Alle Maße in mm. / All dimensions in mm.

