

0196 Taschenmessschieber mit Noniusablesung 0,02 mm



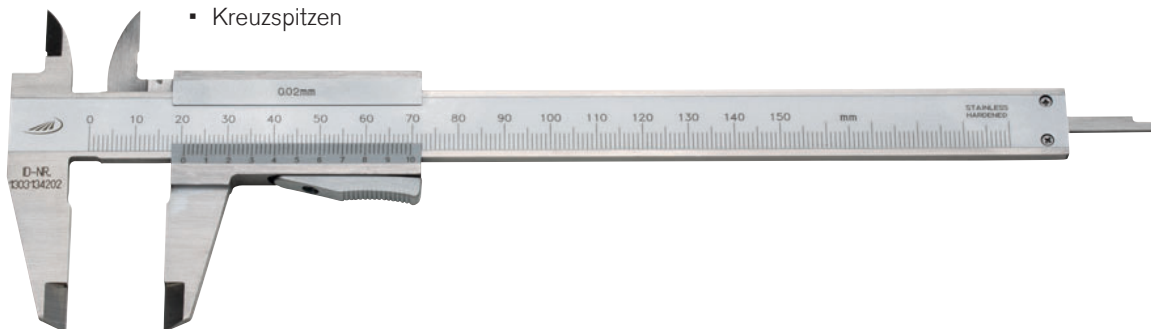
Ausführung

- rostfreier Stahl
- Ableseteile mattverchromt
- DIN 862
- Kreuzspitzen
- Hauptteilung tiefergelegt
- 4-fach Messung
- Gewindetabelle

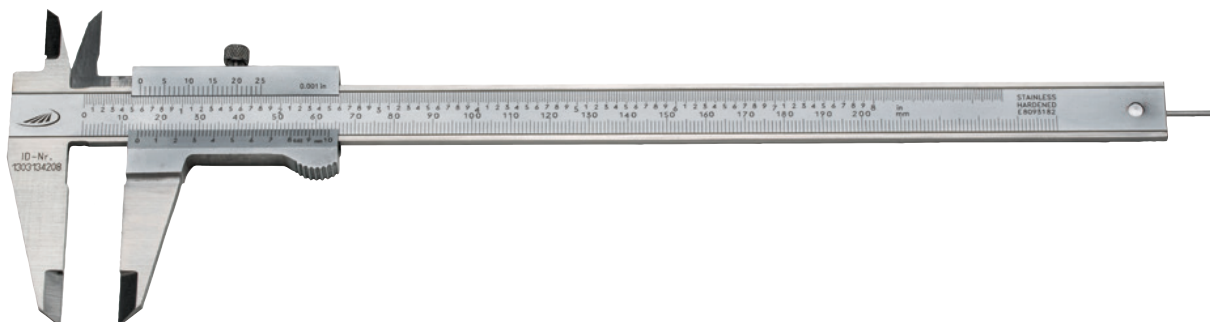
Lieferung

- Kunstledertasche

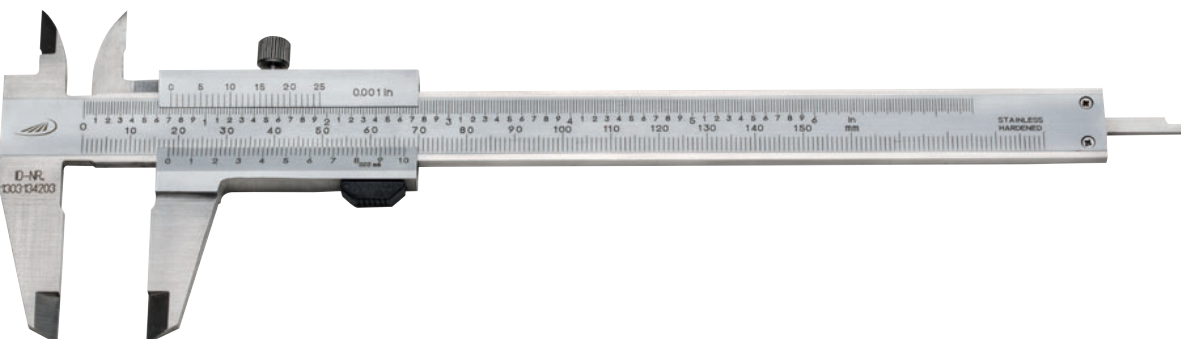
**DIN
862**



	Messbereich		Schnabellänge		Ablesung	Fehlergrenze	Tiefenmaß	Best. Nr.
	mm	inch	mm	inch	mm	mm		
mit Momentfeststellung	0 - 150	0 - 6	40	1,6	0,02	0,03	eckig	0196 50105



	Messbereich		Schnabellänge		Ablesung	Fehlergrenze	Tiefenmaß	Best. Nr.
	mm	inch	mm	inch	mm	mm		
mit Feststellschraube	0 - 200	0 - 8	50	2,0	0,02	0,03	rund ø 1,6	0196 50516



	Messbereich		Schnabellänge		Ablesung	Fehlergrenze	Tiefenmaß	Best. Nr.
	mm	inch	mm	inch	mm	mm		
mit Feststellschraube	0 - 150	0 - 6	40	1,6	0,02	0,03	eckig	0196 50116