



Beschreibung

Werkstoff:

Gehäuse Stahl. Ab Größe 40 Aluminium.

Klemmhebel Kunststoff, Gewindespindel Festigkeitsklasse 12.9.

Ausführung:

Gehäuse vernickelt. Ab Größe 40 eloxiert.

Klemmhebel, Gewindespindel brüniert.

Hinweis:

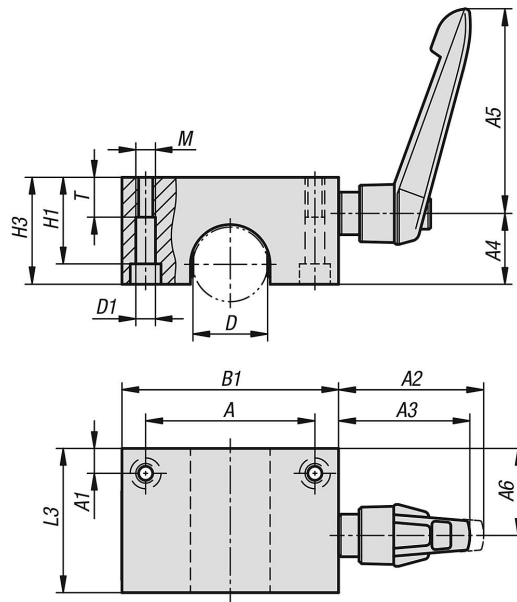
Manuell betätigte Klemmelemente für statische Klemmvorgänge. Der Klemmvorgang erfolgt von Hand über den frei justierbaren Klemmhebel. Die schwimmend gelagerten Klemmbacken garantieren eine symmetrische Krafteinteilung auf die Welle. Bis zu 50.000 statische Klemmzyklen (B10d-Wert).

Die Welle sollte eine Toleranz von $\pm 0,01$ mm und eine Härte von min. 54 HRC aufweisen.

Temperaturbereich:

-10 °C bis +70 °C.

Zeichnungen



Artikelübersicht

Bestellnummer	Größe	A	A1	A2	A3	A4	A5	A6	B1	D	D1	H1	H3	L3	M	T	Haltekraft F1 N	Haltemoment Nm	Anzieh- drehmoment Nm
21596-12	12	32	4,5	33,5	30	16	40	18,5	43	12	4,2	18	24	32	M5	10	1200	7	5
21596-16	16	40	5,5	33,5	30	19	40	22	53	16	5	22	29	38	M6	12	1200	9,5	5
21596-20	20	45	6,5	41,5	45,5	21,5	65	26	60	20	6,8	25	32	44	M8	14	1200	12	7
21596-25	25	60	9	41,5	45,5	25	65	31	78	25	8,6	30	38	52	M10	16	1200	15	7
21596-30	30	68	10	58	53,5	28,5	80	35	87	30	8,6	35	43	58	M10	16	2000	30	12
21596-40	40	86	11	66	61	34,5	95	40,5	108	40	10,5	45	53	68	M12	20	2000	40	17
21596-50	50	108	12	77	72	39,5	110	46	132	50	14,5	50	58	76	M16	22	2000	50	17