

## FG

### Griffserie FG7

#### Werkstoff und Oberfläche:

Griffsteg aus  $\varnothing 30 \times 5$  mm Aluminiumrundrohr AlMgSi 0,5; feingeschliffen und naturfarben eloxiert. Griffschenkel aus Polyamid PA 6, schwarz mit Feinstruktur.

#### Funktionselement:

1 Drucktaster mit LED.  
Typ FG7-04 zusätzlich mit Not-Halt (2 Öffner).

#### Anschluss A:

Stecker in Rohrachse im Griffschenkel positioniert.

#### Anschluss B:

Stecker in Anschraubfläche des Griffschenkels.

#### Anschluss C:

Anschlussleitung 5 m aus Anschraubfläche des Griffschenkels herausgeführt.

Die Anschlüsse A und C sind mit geraden und mit schrägen Griffschenkeln für den Einsatz an Doppeltüren als linke und rechte Ausführung lieferbar.

#### Schutzart:

IP 65 (für Ausführungen A und B bei aufgeschraubter Kuppelung).

#### Hinweis:

Kupplung mit 10 m fertig konfektionierter Leitung als Zubehör lieferbar. Andere Griffhöhen, Eloxalausführungen und beleuchteter Not-Halt auf Anfrage.



#### U7-30.G

Gegengriff ohne elektrische Schaltelemente siehe Seite 37.  
Counter-handle without electrical function elements s. p. 37.

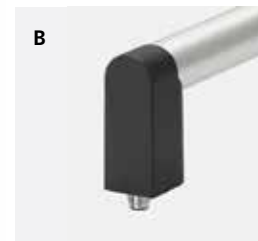


Typ FG7-01.G

Typ FG7-04.R  
mit Not-Halt  
with emergency stop



#### Anschluss Connection

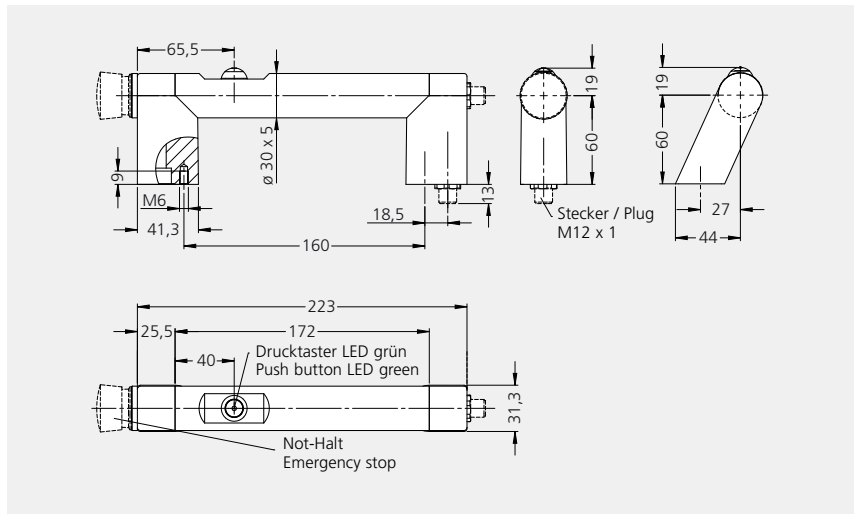


Anschluss Connection	Schaltfunktion / Switching version ohne Not-Halt, 1 Drucktaster without emergency stop, 1 push button	mit Not-Halt, 1 Drucktaster with emergency stop, 1 push button	
		Bestell-Nr. Order no.	Bestell-Nr. Order no.
A	gerade straight	FG7-01.GA160.01	FG7-04.GA160.01
	links left	FG7-01.LA160.01	FG7-04.LA160.01
	rechts right	FG7-01.RA160.01	FG7-04.RA160.01
B	gerade straight	FG7-01.GB160.01	FG7-04.GB160.01
	gerade straight	FG7-01.GC160.01	FG7-04.GC160.01
C	links left	FG7-01.LC160.01	FG7-04.LC160.01
	rechts right	FG7-01.RC160.01	FG7-04.RC160.01

#### Griff-Zubehör / Handle accessories

Kupplung mit Leitung / Coupling with cable  
8-polig / 8-pole (M12 x 1)      12-polig / 12-pole (M12 x 1)

	L	Bestell-Nr. Order no.	Bestell-Nr. Order no.
	10 m	FZ-KS.G08.10	FZ-KS.G12.10
		FZ-KS.W08.10	FZ-KS.W12.10



**FG**

## Handle Series FG7

### Material and surface:

Handle ledge  $\varnothing 30 \times 5$  mm aluminium round tube AlMgSi 0.5; fine ground and natural coloured anodized. Handle shanks of polyamide PA 6, black with fine structure.

### Function element:

1 Push buttons with LED. Type FG7-04 with additional emergency stop (2 NC contacts).

### Connection A:

Coupling positioned at the tubular axle of the handle ledge in the handle shank.

### Connection B:

Coupling positioned at the mounting surface of the handle shank.

### Connection C:

The 5 m connection cable is guided out of the mounting surface of the handle shank.

The connection A and C are available with straight and chamfer handle shanks, as left and right-hand versions for use with double doors.

### Protection class:

IP 65 (for the versions A and B with screwed coupling).

### Note:

Coupling with 10 m ready made cable available as accessories. Other handle lengths, anodized versions and illuminated emergency stop button on request.

## Technische Daten / Technical data

Typ	FG7-01	FG7-04
	mit 1 Drucktaster with 1 push button	zusätzlich mit Not-Halt add. emergency stop
<b>Not-Halt</b> (2 Öffner) <b>Emergency stop</b> (2 NC contacts)	ohne without	
<b>Drucktaster LED grün</b> (1 Wechsler) <b>Push button LED green</b> (1 change-over contact)		
<b>Not-Halt</b> <b>Emergency stop</b>	-	1-42 V AC/DC 100 mA
<b>Drucktaster</b> <b>Push button</b>	24 V AC/DC 1 A	
<b>Betriebsspannung LED</b> <b>Operating voltage LED</b>	24 VDC (12 VDC optional)	
<b>Anschlussart</b> <b>Connection type</b>	8-polig / 8-pole M12 x 1	12-polig / 12-pole M12 x 1
<b>Steckerbelegung</b> (Ansicht Steckerseite) <b>Connector assignment</b> (Plug side view)		
<b>Montageöffnung</b> <b>Mounting cutout</b>		

Alle Maße in mm. / All dimensions in mm.



**Tür-Zuhaltung s. S. 272–273.**  
**Door solenoid tumbler see page 272–273.**