

Artikelbeschreibung/Produktabbildungen


Beschreibung
Werkstoff:

Gehäuse Stahl.
Kunststoffkäfig.
Kugeln Stahl.

Hinweis:

Die Linearkugellager entsprechen der Serie 3 nach ISO 10285. Mit beidseitiger Dichtung. Die Linearkugellager sind mit einem Kunststoffkäfig ausgestattet. Dieser sorgt für einen leisen Lauf und hervorragende Laufeigenschaften. Mit Flansch zur direkten Montage am Gehäuse. Ausführung als Doppellager zum Einsatz unter Momentenbelastung.

Empfohlene Toleranzen:

Welle: h6

Gehäuse: H7

Linearkugellager mit beidseitiger Dichtung sollten vor dem Einbau gefettet werden.

Die angegebenen Tragzahlen gelten bei Einsatz von gehärteten und geschliffenen Wellen.

Temperaturbereich:

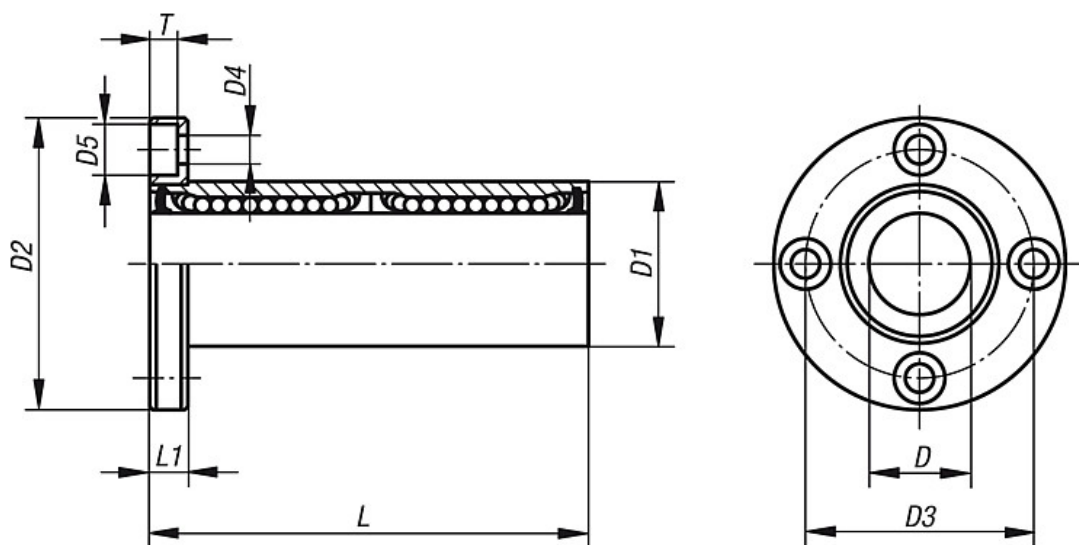
-20 °C bis +80 °C.

Zubehör:

Präzisionsführungswellen 21595.

Befestigungsschrauben 07160.

Zeichnungen



Artikelübersicht

Bestellnummer	D	D1	D2	D3	D4	D5	L	L1	T	Tragzahlen dynamisch N	Tragzahlen statisch N	Gewicht ca. kg
21520-1202	12	22	42	32	4,5	7,5	57	6	4,1	657	1200	0,100
21520-1602	16	26	46	36	4,5	7,5	68	6	4,1	1230	2350	0,190
21520-2002	20	32	54	43	5,5	9	80	8	5,1	1400	2750	0,260
21520-2502	25	40	62	51	5,5	9	112	8	5,1	1560	3140	0,520
21520-3002	30	47	76	62	6,6	11	123	10	6,1	2490	5490	0,670