

## Artikelbeschreibung/Produktabbildungen



### Beschreibung

**Werkstoff:**

Stahlring.  
Gummi NBR.

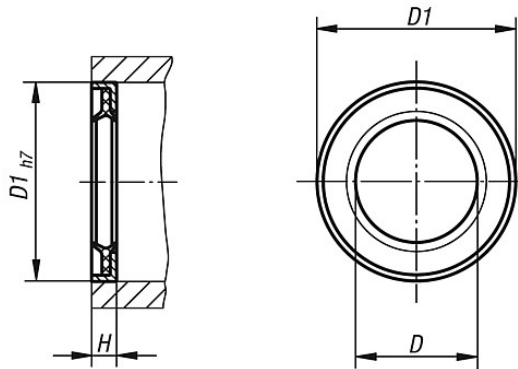
**Hinweis:**

Zusätzlich zu den Standard-Abdichtungen sind Vorsatzdichtungen für Linearkugelnbuchsen erhältlich. Mit diesen Vorsatzdichtungen wird ein wesentlich verbesserter Schmutz- und Staubschutz erreicht.

Die Dichtungen werden vor der Kugelnbuchse in die Gehäusebohrung (Toleranz H7) eingesetzt und mit Klebstoff gesichert.

## Zeichnungen

Ausführung geschlossen



## Artikelübersicht

Bestellnummer	Ausführung	D	D1	H
21560-120	geschlossen	12	22	3
21560-160	geschlossen	16	26	3
21560-200	geschlossen	20	32	4
21560-250	geschlossen	25	40	4
21560-300	geschlossen	30	47	5