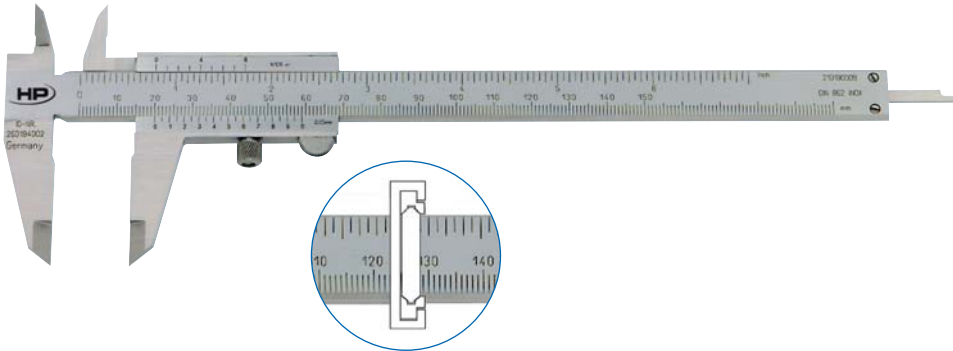


Feinmess-Taschenmessschieber PRISMA 0203

HP

**DIN
862**



Ausführung

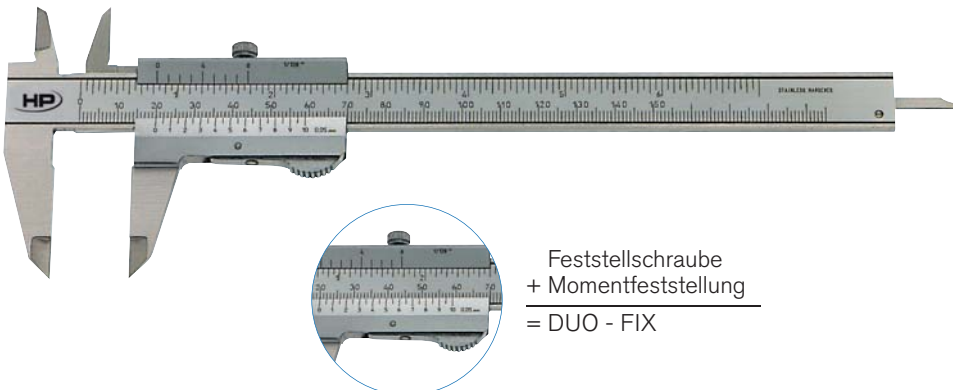
- parallaxfreie Ablesung
- Doppelpriemenführung
- rostfreier Stahl
- Ableseteile mattverchromt
- DIN 862
- Feststellschraube unten
- Kreuzspitzen
- 4-fach Messung
- Gewindetabelle
- Verpackung: Kunstledertasche

□	⏏	📏	Messbereich		Schnabellänge		Ablesung		Tiefenmaß	Best. Nr.
			mm	inch	mm	inch	mm	inch		
▪			150	6	40	1,57	0,05	1/128	eckig	0203 501

Taschenmessschieber DUO - FIX 0190

HP

**DIN
862**



Ausführung

- rostfreier Stahl
- Ableseteile mattverchromt
- DIN 862
- Momentfeststellung und Feststellschraube
- Kreuzspitzen
- Hauptteilung tiefergelegt
- 4-fach Messung
- Gewindetabelle
- Verpackung: Kunstledertasche

□	⏏	📏	Messbereich		Schnabellänge		Ablesung		Tiefenmaß	Best. Nr.
			mm	inch	mm	inch	mm	inch		
▪			150	6	40	1,57	0,05	1/128	eckig	0190 501