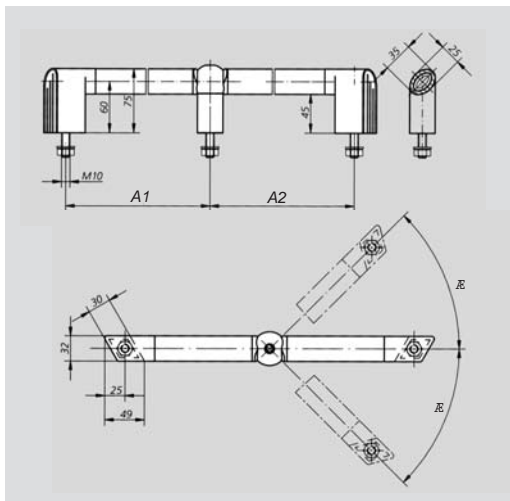


Bügel-Griffe, verstellbar, Ovalrohr Aluminium (AL)



Verstellbare Bügelgriffe

Rauteneckstück verstärktes
Thermoplast, schwarzgrau.
Ovalrohr Aluminium, schwarzgrau
beschichtet

Form A: Befestigung 1
Schraubensatz M 10 wird
mitgeliefert

Form B: Befestigung 3
Holzschraubensatz Ø 5
mit Dübel wird mitgeliefert

| A1 | A2 | ∅ | g |
|-----|-----|-----|------|
| 280 | 280 | 90° | 700 |
| 280 | 380 | 90° | 800 |
| 380 | 380 | 90° | 900 |
| 380 | 480 | 90° | 1000 |
| 480 | 480 | 90° | 1100 |

Weitere lieferbare Farben: rubinrot - himbeerrot - braungrau - ozeanblau - blaugrün.
Eloxierte Ausführung: schwarz - kupfer - mittelbronze - natur.



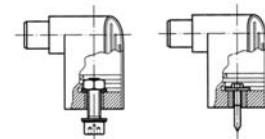
Nr. 01 428

Bestellbeispiel

01428.A280X380

A 1 280
A 2 380
Farbe schwarzgrau

Befestigungsvarianten:



Variante 1

Variante 3

Ein Gelenkstück erlaubt den erweiterten Einsatz von Bügelgriffen in unterschiedlichen Ebenen, aktuellen „Winkellagen“ mit dem Ziel, Lücken in der Bedienbarkeit zu vermeiden.