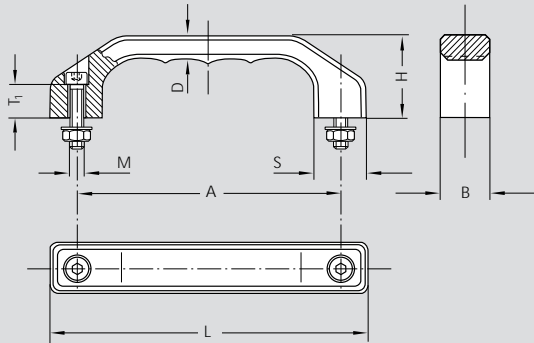


# Bügelgriff, Edelstahlgriffe EG

Typ EG-1F



## Bügelgriffe

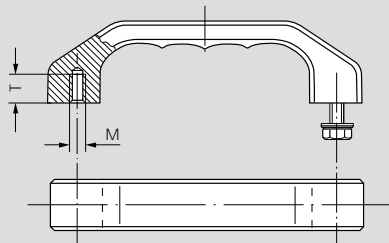
### Edelstahlgriffe EG

Massive Ausführung im gleichen Industriedesign wie die Aluminium-Griffserie AG.

Edelstahl-Feinguß G x 6 CrNi 18 9, Werkstoff Nr. G 4308.  
Befestigungsmaterial aus X5 CrNi 18 9, Werkstoff Nr. 1.4301.

Gestrahlt und mattglänzend elektropliert.

Typ EG-1R



Nr. 01 624

### Bestellbeispiel

01624.140-F

A 140  
Typ EG-1F



### Lieferumfang:

Grifftyp EG-1F inkl. Zylinderschrauben mit Innensechskant DIN 912, Muttern DIN 934 und Unterlegscheiben DIN 125.

Grifftyp EG-1R inkl. Sechskantschrauben DIN 933 und Unterlegscheiben DIN 125.

A	L	Typ EG-1F für frontseitiges Anschrauben M	T <sub>1</sub>	Typ EG-1R für rückseitiges Anschrauben M	T	H	B	D	S
140	170	M 8 x 30	16	M 8	15	45	25	12	28
180	218	M 10 x 40	20	M 10	18	58	32	15	36