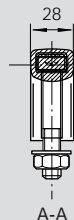
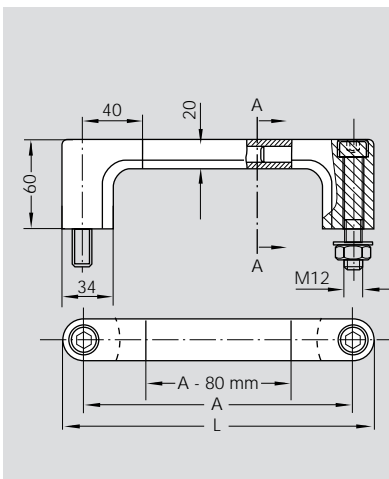


Bügelgriff, Griffserie MS



Bügelgriffe

Griffserie MS

Universell einsetzbare Maschinen-, Geräte- und Apparategriffe für beliebige Bohrungsabstände.

Schenkel aus Aluminium-Druckguß, Verbindungssteg aus Aluminium-Profilrohr.

Griffschenkel schwarz, pulverbeschichtet, halbmatt mit Feinstruktur; Aluminium-Verbindungssteg mattglänzend, naturfarben eloxiert.

Besonders solide Ausführung bei ergonomischer Formgestaltung.

Griffsteg und Schenkel sind als Paßteile zusammengepreßt.

Lieferumfang:

Einschließlich schwarz verzinkter Zylinderschrauben mit Innensechskant M 12 x 70 DIN 912, verzinkten Unterlegscheiben DIN 125 und Muttern DIN 934.

Griffsteg und Schenkel montiert.

| A | L |
|-----|-----|
| 180 | 208 |
| 200 | 228 |
| 250 | 278 |
| 300 | 328 |
| 350 | 378 |
| 400 | 428 |
| 500 | 528 |
| 600 | 628 |



Nr. 01 239

Bestellbeispiel

01239.180

A 180



01

Sonderausführungen:
Beliebige Griffängen auf Anfrage.