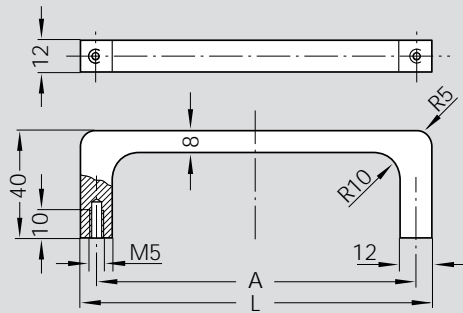
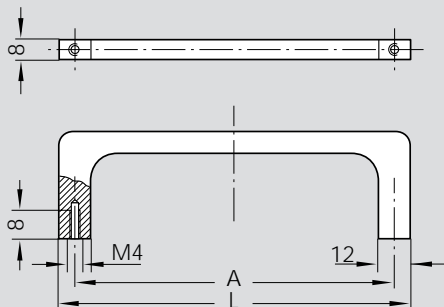


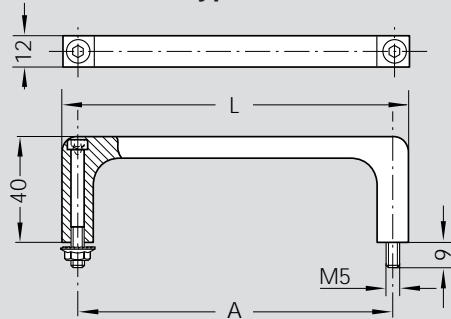
Typ R 1 Breite Ausführung



Typ R 2 Schmale Ausführung



Typ R 3



Bügelgriffe

Griffserien R

Besonders vielseitige und formschöne Typenreihe für 19"-Einschübe und Geräte.

Profilaluminium AlMgSi 0,5

Gleitgeschliffen, mattiert und naturfarben oder schwarz eloxiert.

Ausführungen:

Typ R 1 und Typ R 2 unterscheiden sich hinsichtlich ihrer Breite und Gewindegröße und können somit Gehäusegegebenheiten angepaßt werden.

Typ R 3 Für Schraubenmontage von vorn. Lieferumfang einschließlich glanzvernickelten Zylinderschrauben mit Innensechskant M 5 x 45 DIN 912 und verzinkten selbstsichernden Sperrzahnmuttern.

Griff-Farbe 1: natur
Griff-Farbe 4: schwarz

◀ **Nr. 01 223**

Bestellbeispiel

01223.R1.055.1

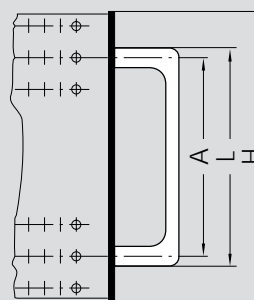
Typ R1
A 055
Farbe 1



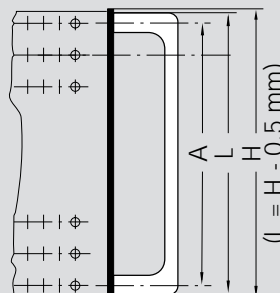
01

Montage auf 19"- Frontplatten

Ausführung 1



Ausführung 2



A	geeignete Montage Ausführung	L	Frontplattenhöhe H
55	1	67	88,1 (2HE)
88	1	100	132,5 (3HE)
120	1	132	177,0 (4HE)
180	1	192	221,5 (5HE)
235	1	247	266,0 (6HE)
32	2	43,5	44,0 (1HE)
75,5	2	87,5	88,1 (2HE)
120	2	132,0	132,5 (3HE)
253,5	2	265,5	266,0 (6HE)

Bei Griffen für 19"- Frontplatten bedeutet:
HE = Höheneinheiten
1 HE = 44,45 mm = 1⁷/₈. Frontplattenhöhe = HE x 44,45 mm - 0,8 mm