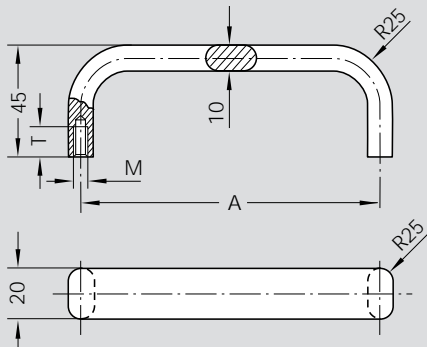


Bügelgriffe, Flachoval-Profilaluminium, Griffserie MF



Bügelgriffe

Griffserie MF

Für den Maschinen-, Geräte- und
Apparatebau.

Flachoval-Profilaluminium
AlMgSi 0,5.

Geschliffen, mattiert und naturfarben
oder schwarz eloxiert.

Form A: naturfarben

Form B: schwarz

A	M	T
120	5	10
180	5	10
200	5	10
350	6	12



Nr. 01 216

Bestellbeispiel

01216.A120

Form A
A 120



Sonderausführungen:

Beliebige andere Abmessungen auf
Anfrage.