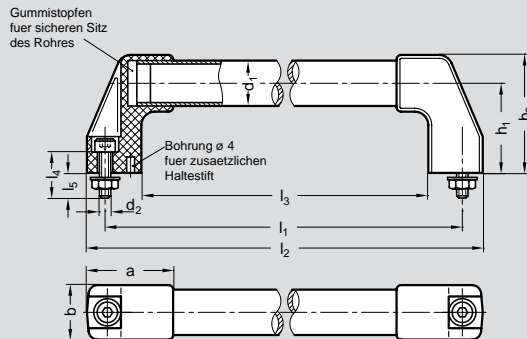


Bügelgriffe, Griff-Rohr, Aluminium (AL), kunststoffbeschichtet, ELESA-standards

Bügelgriffe

ELESA-standards



Aluminium (AL)
kunststoffbeschichtet,
Griffrohr - Ø 30 X 1.5
Endstücke Kunststoff
Thermoplast (Polyamid)
glasfaserverstärkt, schwarz, matt
temperaturbeständig, bis 100° C.

Zylinderschrauben DIN 912 M10 X 35
schwarz verzinkt

Sechskantmuttern DIN 936-M10
verzinkt

Unterlegscheibe DIN 125 St verzinkt

Form A: schwarz RAL 9011 matt

Form B: eloxiert naturfarben



Nr. 01 222

Bestellbeispiel

01222.A30X300

Form A
d 1 30
l 300



d ₁	Länge l ₁	a	b	d ₂	h ₁	h ₂	l ₂	l ₃	l ₄	l ₅
30	300	57	38	M 10	60	78	324	254	35	20
30	350	57	38	M 10	60	78	374	304	35	20
30	400	57	38	M 10	60	78	424	354	35	20
30	500	57	38	M 10	60	78	524	454	35	20
30	600	57	38	M 10	60	78	624	554	35	20
30	700	57	38	M 10	60	78	724	654	35	20