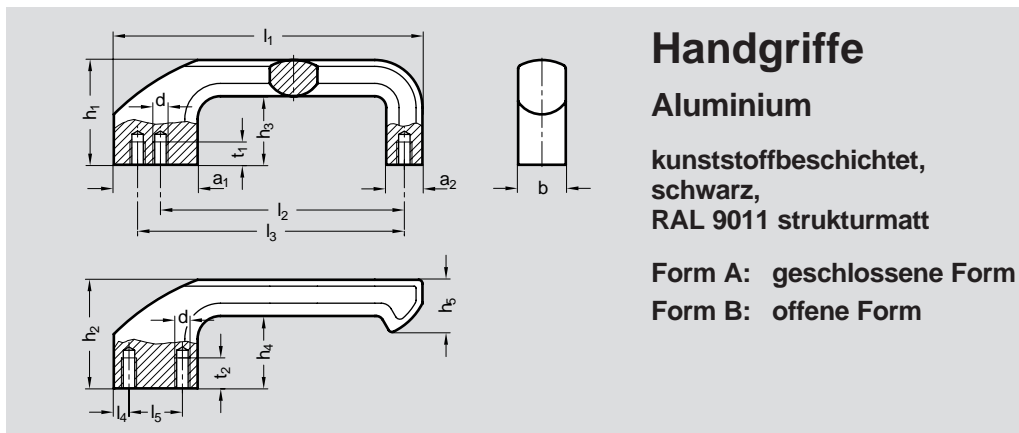


# Handgriffe, Aluminium (AL), kunststoffbeschichtet, schwarz, strukturmatt



## Handgriffe

Aluminium

kunststoffbeschichtet,  
schwarz,  
RAL 9011 strukturmatt

Form A: geschlossene Form

Form B: offene Form

$l_1$	$a_1$	$a_2$	$b$	$d$	$h_1$	$h_2$	$h_3$	$h_4$	$h_5$	$l_2$	$l_3$	$l_4$	$l_5$	$t_1$	$t_2$
162	38	19	25	M 8	55	57	36	38	28	128	140	8	22	12	16

Charakteristisch für diese Handgriffe ist die als Daumenauflage ausgebildete Fläche auf dem vorderen Griffschenkel. Gleichzeitig gestattet der verlängerte Schenkel die Ausführung als offene Form, bei welcher der Zugriff von der Seite her erfolgen kann.

Diese Handgriffe zeichnen sich durch eine hohe Stabilität aus. Die Befestigung erfolgt jeweils durch zwei Schrauben M 8, wobei bei der geschlossenen Form A zwei Lochabstände ( $l_2$  oder  $l_3$ ) zur Verfügung stehen.



Nr. 01 211

Bestellbeispiel

01211.A162

Form A

11 162

