

Kantengriffe

Rohrprofil
Aluminium

Endstücke
Zink-Druckguß

Rohrprofil / Endstücke
kunststoffbeschichtet
schwarz (SW) RAL 9005
struktur matt

gewindefurchende
Senkschraube
DIN 7500-1, Form M
mit Innensechsrund

◀ **Nr. 01 226**

Bestellbeispiel

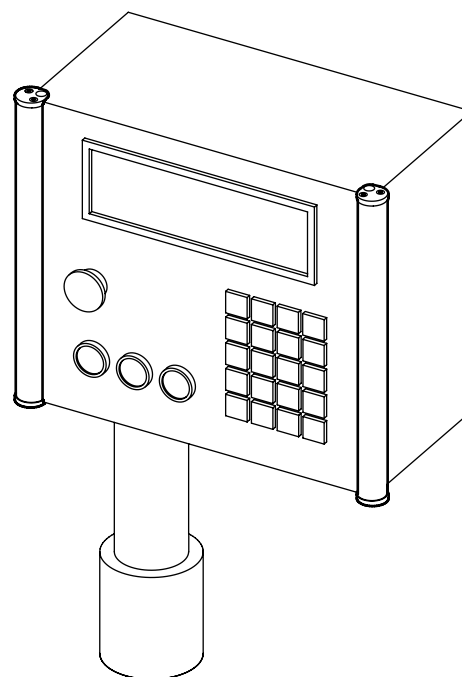
01226.30-300-SW

d 1 30
l 1 300
Oberfläche SW

Vier Senkschrauben DIN 7500-1 mit Innensechsrund gehören zum Lieferumfang.

$d_1-0,5$	l_1	a_1	a_2	d_2	h_1	$h_2-0,1$	l_2
30	100	18	9	32	34,5	14,5	106
30	200	18	9	32	34,5	14,5	206
30	300	18	9	32	34,5	14,5	306
30	400	18	9	32	34,5	14,5	406
30	500	18	9	32	34,5	14,5	506

Das Rohrprofil von Kantengriffen LE 01226 ist so ausgebildet, dass die beiden Senkschrauben mit Innensechsrund zur Befestigung der Endstücke die Gewinde selbst formen. Dadurch genügt zur Anpassung des Kantengriffes an eine von den Standardlängen abweichende Gehäuselänge das Ablängen des Rohrprofils auf das gewünschte Maß. Kantengriffe LE 01226 in Sonderlängen auf Anfrage.



Montagehinweis

Um die Kantengriffe an die Länge der Gehäusekante anzupassen (Toleranz $l_1 + 2 \text{ mm}$), sind die Endstücke zunächst nicht fest angeschraubt.

- Die Montage erfolgt dann in zwei Schritten:
1. Halteblech an Gehäuse festschrauben.
 2. Rohr mit den beiden Senkschrauben axial fixieren.