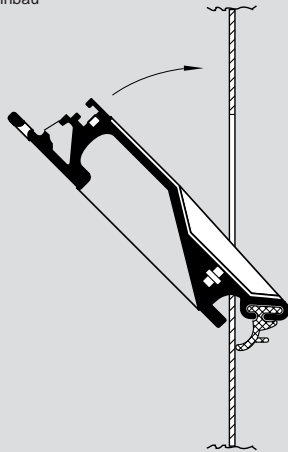


Einbau



## Profil-Klappgriffe

### Serie PK

Griffschale und Klappgriff aus Profialuminium AlMgSi 0,5. Seiten-Abschlußkappen Polyamid, feinmatt, schwarz.

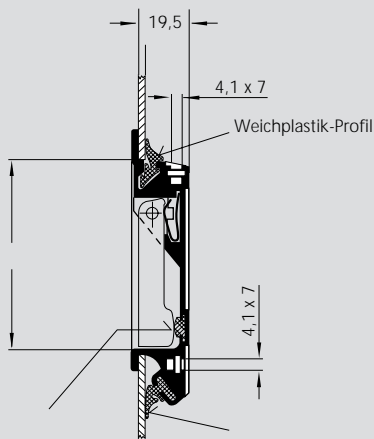
Griffschale und Klappgriff glasgestrahlt, satiniert und eloxiert in verschiedenen Farbkombinationen.

**Typ A:**  
Befestigung durch rückseitig eingedrücktes oberes Gummiprofil.

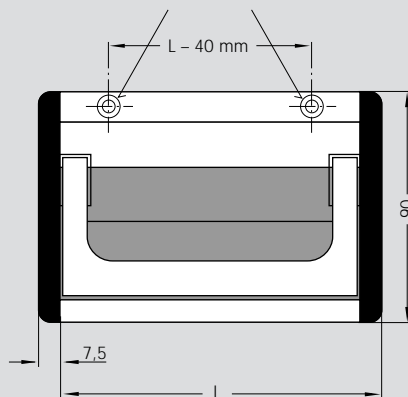
**Typ B:**  
Befestigung durch 2 verzinkte Senkschrauben, M 4 x 8, DIN 966 von außen.

**Klappgriff-Farbe:**  
N = natur  
SW = schwarz

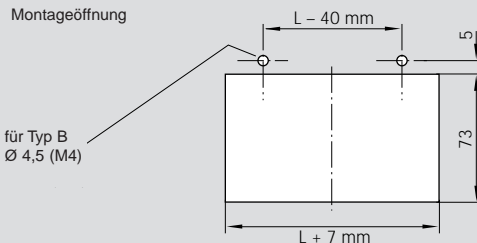
**Schalen-Farbe:**  
1 = natur  
4 = schwarz



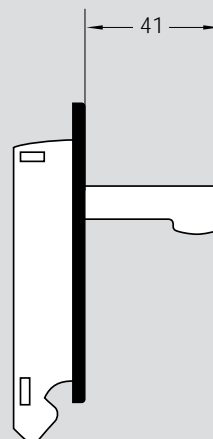
nur bei Ausführung B für M4 DIN 963/964/966



Montageöffnung



für Typ B  
Ø 4,5 (M4)



L	Montageöffnung
100	104 x 73
118	125 x 73
167	174 x 73



Nr. 01 237

Bestellbeispiel

01237.A100.SW1

Typ A  
L 100  
schwarz SW  
natur 1



01

**Konstruktive Merkmale:**  
Einfachste Montage ohne Schraubbefestigung für Blechstärken von 1-2,5 mm durch 2 Weichplastik-Profile; Alternativbefestigung durch 2 Senkschrauben von außen möglich.

2 Kreuznuten für M4 Schrauben ermöglichen Masseanschluß; auch als Montagehilfe für Einbauteile geeignet (für Vierkantroten nach DIN 562).

**Montage:**  
Nach Einzug des unteren Gummiprofils werden die beiden Seitenklappen auf die Griffschale gedrückt. Nun wird der Griff unter ca. 45° über den unteren Rand der Montageöffnung gesteckt und anschließend gegen die Gehäusewand gehalten.

Je nach gewünschter Ausführungsart wird jetzt das 2. Gummiprofil in die obere Nut hineingedrückt (s. Abb.), oder die Befestigung erfolgt durch 2 Senkschrauben.

Ein besonders hochwertiger Schalenklappgriff, der neben Standardmaßen in beliebigen Längen geliefert werden kann.