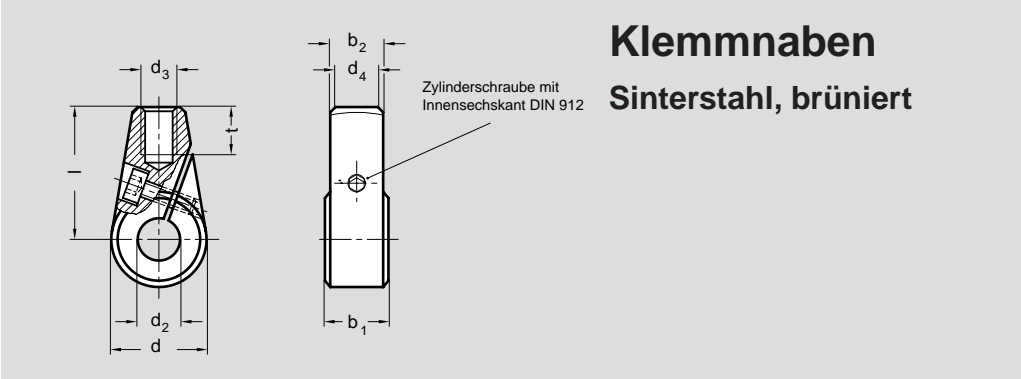


Klemmnaben, Sinterstahl, brüniert



Klemmnaben Sinterstahl, brüniert

◀ **Nr. 01 307**

Bestellbeispiel
01307.28X12

d 1 28
d 2 12

d ₁	d ₂ Bohrg. (B)		b ₁ ± 0,2	b ₂	d ₃	d ₄ Griffstange	l	t
24	B 10	B 12	15,5	13	M 8	10	36	11
28	B 12	B 14	17,5	15	M 10	12	41	14
32	B 14	B 16	19,5	17	M 12	14	45	16

Klemmnaben 01307 zeichnen sich durch einfache Befestigungsmöglichkeit auf der Welle aus:
 Zum Festklemmen der Nabe braucht die Welle nicht bearbeitet werden, es entfallen Befestigungselemente und Montagearbeit.
 Ein weiterer Vorteil ist, daß ein Betätigungshebel auf einfache Weise in die günstigste Bedienungsstellung gebracht werden kann.
 Die Wellentoleranz sollte innerhalb h 11 liegen; für sehr große Drehmomente kann die Klemmnabe auch mit Nut geliefert werden.
Griffstangen (01127) sind separat zu bestellen.

