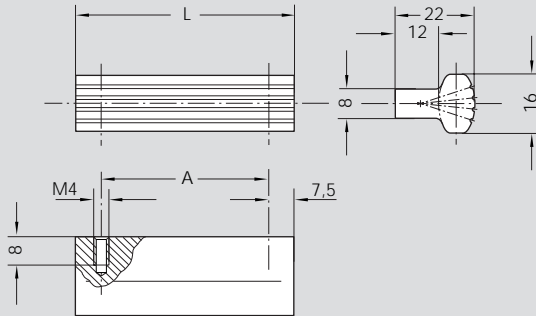


Leistunggriffe, Serie AL, Profil-Aluminium, geschliffen, mattiert oder eloxiert

Typ AL-16



Leistunggriffe

Serie AL

Profil-Aluminium AlMgSi 0,5

Gleitgeschliffen, mattiert
eloxiert in 3 Farben

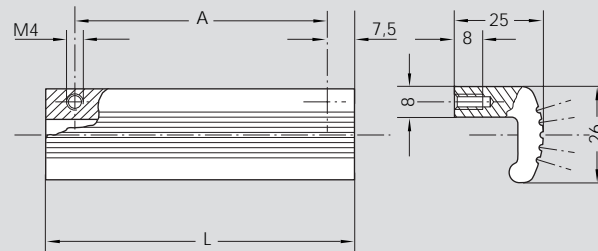
Farben:

1 = natur

4 = schwarz

5 = titan

Typ AL-26



A	L
30	45
45	60
70	85
90	105
105	120
120	135

Profilmaterial, 1m nur in den Farben natur und schwarz lieferbar.



Nr. 01 240

Bestellbeispiel

01240.26.030.5

Typ 26

A 30

Farbe 5



01