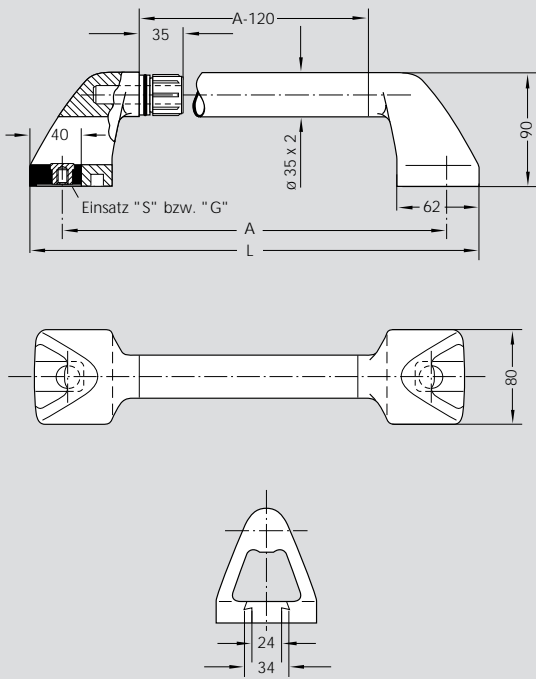
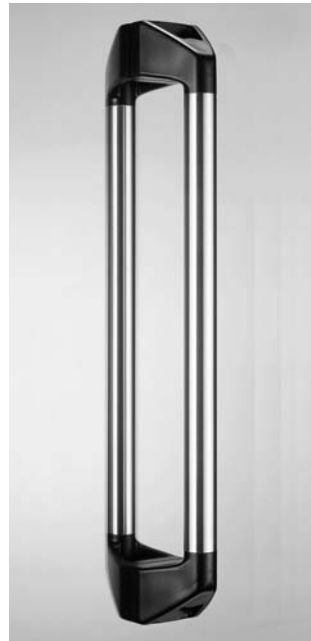


◀ **Nr. 01 460**

**Bestellbeispiel**  
01460.800.EG



## Zusammensteckbare Rohrgriffe

### Serie RE-35

aus Kunststoff und Edelstahl in schwerer Ausführung, für Maschinen, technische Anlagen und Türen.

Griffschenkel aus hochbelastbarem Thermoplast. PA 6, glaskugelverstärkt, schwarz, ähnlich RAL 9005, mit Feinstruktur.

Rohre  $\varnothing 35 \times 2$  mm aus Edelstahl 1.4301, Oberfläche feingeschliffen.

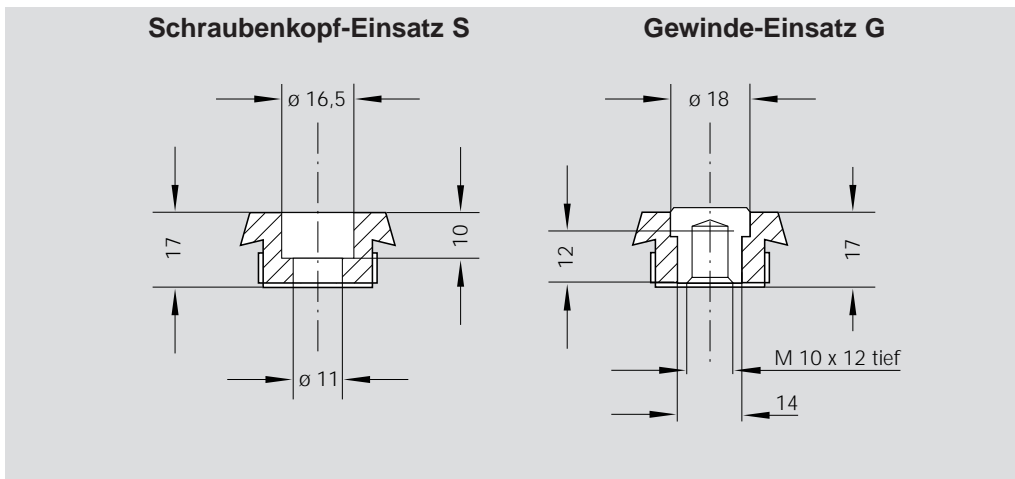
Gewindeeinsätze aus Edelstahl 1.4305, mit feingedrehter Oberfläche.

Griffe mit Einsatz S Nr.	Griffe mit Einsatz G Nr.	A	L
300 ES	300 EG	300	350
350 ES	350 EG	350	400
400 ES	400 EG	400	450
450 ES	450 EG	450	500
500 ES	500 EG	500	550
600 ES	600 EG	600	650
700 ES	700 EG	700	750
800 ES	800 EG	800	850

#### Lieferumfang:

Griffe mit Schraubenkopfeinsatz „S“ inkl. Zylinderschraube mit Innensechskant aus Edelstahl M 10 x 25 DIN 912, Edelstahlmuttern DIN 934 und Unterlegscheiben DIN 125.

Griffe mit Gewindeeinsatz „G“ ohne Schrauben.



Einzelteile	Nr.
Griffschenkel ohne Einsatz 1 Stück	01460 00
Einsatz S, 1 Stück, mit Schraube, Mutter und Unterlegscheibe	01460 ES
Einsatz G, 1 Stück	01460 EG

#### Konstruktive Vorteile:

Paßgenauer Sitz des Rohres auf dem Kunststoff-Zapfen durch Klemmstege; durch O-Ringe spritzwasserdicht. Zwei unterschiedliche Befestigungseinsätze ermöglichen Schraubmontage von vorn, von hinten und miteinander.