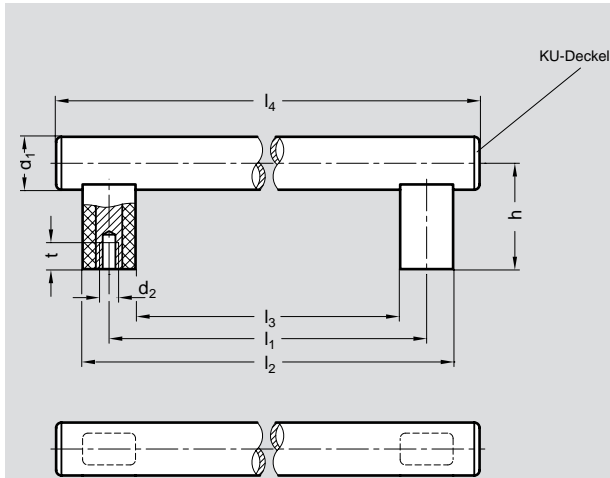


Rohrgriffe, Aluminium (AL), kunststoffbeschichtet, glasfaserverstärkt



Rohrgriffe

Aluminium (AL)

kunststoffbeschichtet,
Griffrohr - Ø 30 X 1.5
Griff-Füße Kunststoff
Thermoplast (Polyamid)
glasfaserverstärkt,
schwarz, matt
temperaturbeständig,
bis 100° C.

Deckel Kunststoff,
schwarz, matt
Buchse Stahl verzinkt

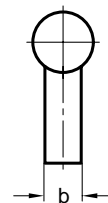
Form A: schwarz
RAL 9011 matt

Form B: eloxiert
naturfarben

◀ **Nr. 01 220**

Bestellbeispiel
01220.A30X200

Form **A**
d 1 **30**
l 1 **200**



d ₁	Länge l ₁	b	d ₂	h	l ₂	l ₃	l ₄	t
30	200	18	M 8	60	230	170	265	15
30	250	18	M 8	60	280	220	315	15
30	300	18	M 8	60	330	270	365	15
30	400	18	M 8	60	430	370	465	15
30	500	18	M 8	60	530	470	565	15
30	600	18	M 8	60	630	570	665	15

Rohrgriffe Nr. 01 220 werden insbesondere bei größeren Griffhängen eingesetzt. Sie sind recht variabel, da zur Befestigung eines Griff-Fußes nur eine Bohrung Ø 8,2 im Standard-Rohr Ø 30 x 1,5 angebracht werden muß. Bei sehr großen Anschraubabständen (Sonderlängen) ist gegebenenfalls ein weiterer Griff-Fuß als Abstützung erforderlich.