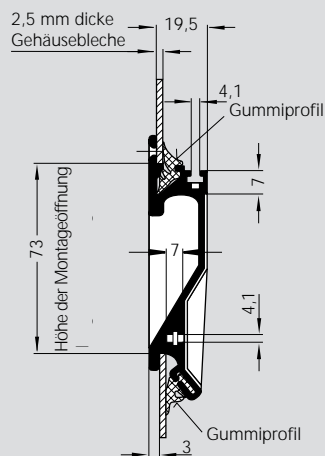
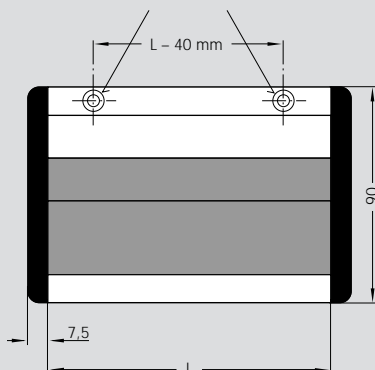


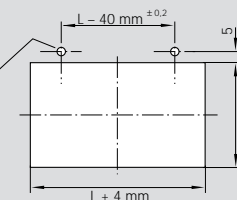
Schalengriffe, Serie SG, Griffschale aus Aluminium-Profil

nur bei Ausführung B für M4 DIN 963/964/966



Montageöffnung

für Ausführung
ø 4,5 (M4)



Gerätefüße siehe Nr. 05149 + 05449

Schalengriff

Serie SG

Griffschale aus Aluminium-Profil.
Seiten-Abschlußkappen Polyamid,
feinmatt, schwarz.

Griffschale glasgestrahlt, satiniert
und naturfarben oder schwarz
eloxiert.

Ausführung A:
Befestigung durch rückseitig
eingedrücktes oberes Gummiprofil.

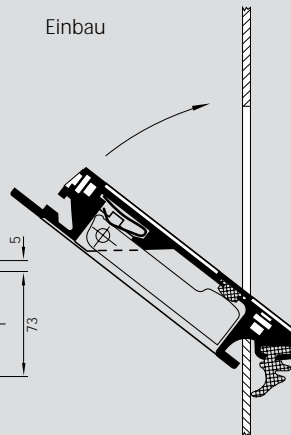
Ausführung B:
Befestigung durch 2 verzinkte
Senkschrauben, M 4 x 8,
DIN 966 von außen

Griffschalen-Farbe:

1 = natur

4 = schwarz

Einbau



Nr. 01 236

Bestellbeispiel

01236.A100.4

Ausführung A
L 100
schwarz 4



Montage:

Nach Einzug des unteren Gummiprofils werden die beiden Seitenkappen auf die Griffschale gedrückt. Nun wird der Griff unter ca. 45° über den unteren Rand der Montageöffnung gesteckt und anschließend gegen die Gehäusewand gehalten.

Je nach gewünschter Ausführungsart wird jetzt das 2. Gummiprofil in die obere Nut hineingedrückt (s. Abb.), oder die Befestigung erfolgt durch 2 Senkschrauben.

Der **Schalengriff SG** kann in beliebiger Länge geliefert werden und eignet sich daher insbesondere für die individuelle Anpassung an Platz- und Design-Gegebenheiten.

Konstruktive Vorteile:

Einfache Montage ohne Schraubbefestigung für Blechstärken für Blechstärken von 1-2,5 mm; 2 eingezogene Gummiprofile gewährleisten absolute Einbausicherheit.

Zwei um 90° versetzte Kreuznuten für M 4-Schrauben ermöglichen Masseanschluß und können als zusätzliche Montagehilfen von Einbauteilen dienen (für Vierkantmutter nach DIN 562). Ergonomische Ausbildung der Schalen-Innenform.

Alternativbefestigung durch 2 Senkschrauben von außen möglich.

L	Montageöffnung
100	104 x 73
118	122 x 73
167	171 x 73*

* Maße identisch für Schalenklappgriff Nr. 01 238