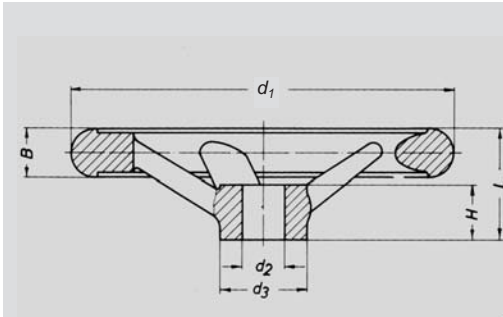


Handräder DIN-950, Rilsan beschichtet, Aluminium-Kokillenguß (AL)



Handräder DIN 950

Aluminium-Kokillenguß (AL)

Nabe bearbeitet

Form R: Rilsan beschichtet, schwarz



Nr. 03 203

Bestellbeispiel

03203.R140X14

Form R
d 1 140
d 2 14

d ₁	d ₂ H7		B≈	d ₃	H	L≈	Griff-Ø	Anzahl der Speichen
80	10	12	14	24	16	29	16	3
100	10	12	15	26	17	33	16	3
125	12	14	16	28	18	36	20	3
140	14	16	17	30	19	39	20	3
160	14	16	18	32	20	40	25	3
180*	16	18	20	35	22	43	25	3
200	18	22	22	38	24	45	25	3
225*	18	24	24	42	26	48	25	5
250	22	26	26	45	28	50	32	5
280*	22	28	26	50	30	53	32	5
315	26	30	28	53	33	56	32	5
360*	30	32	30	60	35	59	32	5
400	30	34	32	65	38	63	32	5
500	34	40	34	78	45	72	36	5

Lieferbar auf Anfrage:
mit Bohrung und Nut
nach DIN 6885
mit Ballengriff
andere Bohrung auch mit Nut
nach DIN 6885
andere Nabenhöhe
nach Ihrer Zeichnung

Auch lieferbar:
Kunststoff-Rilsan beschichtet
schwarz, grau und orange

Auf Anfrage lieferbar
DIN 3319 und DIN 3320

*Diese Größen sind zusätzlich zur Norm lieferbar !