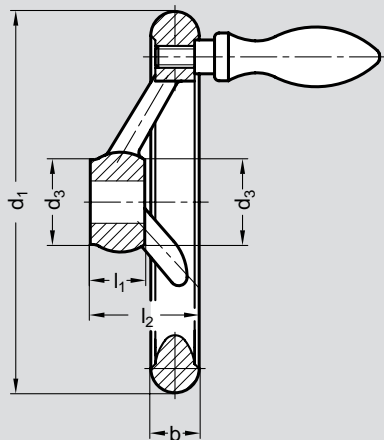


# Handräder DIN-951, Grauguß (GG)



## Handräder DIN 951

Grauguß (GG)

Kranz poliert, Nabenaufschlagflächen  
bearbeitet, Vierkant DIN 79

ohne Ballengriff



Nr. 03 306

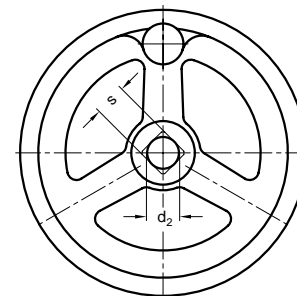
Bestellbeispiel

03306.250XS17

d 1 250

S 17

d <sub>1</sub>	S H11 Vierkant	d <sub>3</sub>	b	l <sub>1</sub>	l <sub>2</sub> ≈	Ballengriff Ø	Anzahl der Speichen
80	9	24	14	16	29	*16	3
100	9	26	15	17	33	*16	3
125	11	28	16	18	36	*20	3
160	12	33	18	20	40	*25	3
200	14	38	22	24	45	*25	3
250	17	45	26	28	50	*32	5
315	19	53	28	33	56	*32	5
400	24	65	32	38	63	*36	5
500	27	78	34	45	72	*36	5



auf Anfrage

\*Mit Ballengriff auf Anfrage.