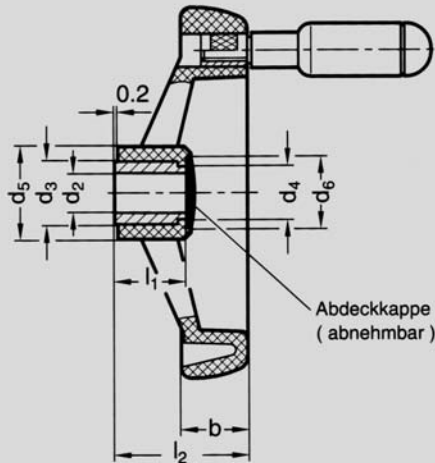


Speichenhandräder

Ergostyle by ELESA

Kunststoff Thermoplast
verstärkt - schlagfest -
schwarzgrau, matt
ähnlich RAL 7021
Nabenbuchse Stahl, brüniert
MS-Gewindebuchse zum
Einschrauben des Zylindergriffes
Nabennut P9 DIN 6885.1

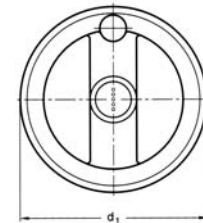
Form A: ohne Griff
Form B: ohne Griff, mit Nabennut
Form D: mit drehbarem Griff
Form E: mit drehbarem Griff
und Nabennut



◀ **Nr. 03 427**

Bestellbeispiel
03427.D160X14

Form D
d 1 160
d 2 14



d ₁	d ₂ H7	d ₃	d ₄	d ₅	d ₆	b	l ₁	l ₂	Zyl.-Griff Ø
125	12	22	20	31	26	22	22	44	22
160	14	26	24	40	31,5	25	27	51	24
200	20	30	28	50	36	28	34	61	26

Abdeckkappen in **Sonderfarben:**
orange (DOR) RAL 2004
grau (DGR) RAL 7035
gelb (DGB) RAL 1021
blau (DBL) RAL 5024

Neu ist auch die Abdeckkappe, deren Verwendung in den verschiedenen Ergostyle-Farben zusätzliche Gestaltungsmöglichkeiten bietet.

Werden allerdings zur axialen Befestigung eines Handrades mit Nabennut Vorlegescheiben verwendet, muß die Abdeckkappe entfernt werden.

Eine einwandfreie Oberfläche ohne Einfallstellen und ein sehr guter Rundlauf des Radkranz sind gewährleistet.

Die obigen Kurzbezeichnungen sind an die Bestellbezeichnung anzuhängen. Im Bestellfall werden die Abdeckkappen **zusätzlich** zu den bereits montierten schwarzgrauen Kappen geliefert.