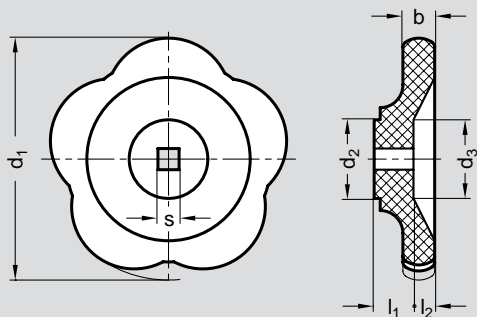


Handräder für Armaturen, DIN-388, Kunststoff Duroplast FS 31, mit Wellenkranz



Handräder DIN 388

für Armaturen

Form C mit Wellenkranz

Kunststoff
Duroplast FS 31
schwarz, glänzend
entgratet

Vierkant nach DIN 79



Nr. 03 408

Bestellbeispiel

03408.063XS7

d 1 63
s 7

d ₁	s H11	b	d ₂	d ₃	l ₁	l ₂
50	6	10	22	22	12	6
63	7	11	22	24	12	8
80	8	12	28	28	14	8
100	9	14	25	30	14	11