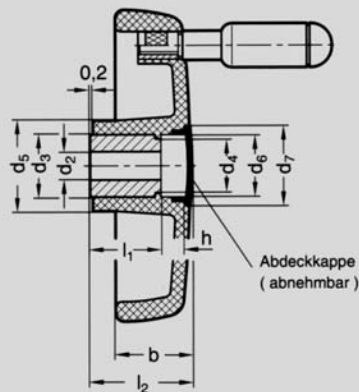


# Scheibenhandräder, Kunststoff, drehbarer Griff, optional Naben-Nut



## Scheibenhandräder

Ergostyle by ELESA

Kunststoff Thermoplast,  
verstärkt - schlagfest -  
schwarzgrau, matt, ähnlich RAL 7021  
Nabenbuchse Stahl, brüniert  
MS-Gewindebuchse zum Einschrauben  
des Zylindersgriffes  
Nabennut P9 DIN 6885.1

Form D: mit drehbarem Griff  
Form E: mit drehbarem Griff  
und Nabennut

d <sub>1</sub>	d <sub>2</sub> H7	d <sub>3</sub>	d <sub>4</sub>	d <sub>5</sub>	d <sub>6</sub>	d <sub>7</sub>	b	h	l <sub>1</sub>	l <sub>2</sub>	Zyl.-Griff Ø
125	12	26	24	35	29	31	31,5	13,5	27	42,5	20
150	14	26	24	38	32	34	35,5	15,5	30	47,5	22
175	16	35	33	44	36	39	39,5	22,5	28	52,5	24

Abdeckkappen siehe Nr. 03 432.



Nr. 03 429

Bestellbeispiel

03429.E150X14

Form E  
d 1 150  
d 2 14

