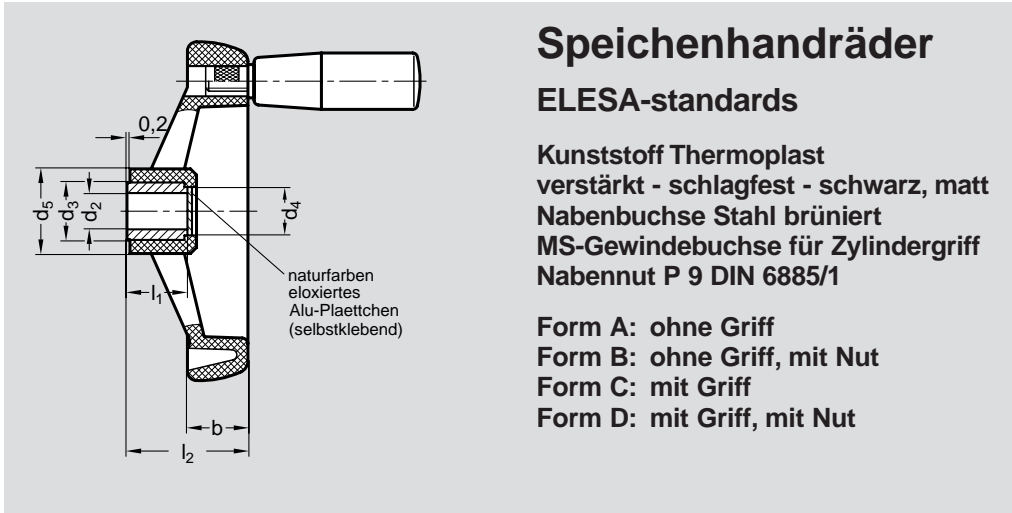


# Speichen-Handräder, Kunststoff, optional Nut / Griff



## Speichenhandräder

### ELESA-standards

Kunststoff Thermoplast  
verstärkt - schlagfest - schwarz, matt  
Nabenbuchse Stahl brüniert  
MS-Gewindebuchse für Zylindergriff  
Nabennut P 9 DIN 6885/1

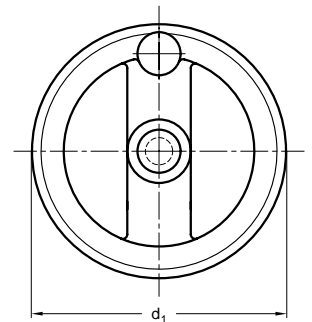
- Form A: ohne Griff
- Form B: ohne Griff, mit Nut
- Form C: mit Griff
- Form D: mit Griff, mit Nut

◀ **Nr. 03 418**

**Bestellbeispiel**  
**03418.B200X16**

**Form B**  
**d 1 200**  
**d 2 16**

d <sub>1</sub>	d <sub>2</sub> H7		d <sub>3</sub>	d <sub>4</sub>	d <sub>5</sub>	b	l <sub>1</sub>	l <sub>2</sub>	Zyl.-Griff Ø
80	8	10	18	17	23	18	17	35	18
100	10	12	18	17	25	20	17	37	22
125	12	14	22	21	31	22	22	44	23
160	14	16	26	25	40	25	27	51	23
200	16	20	30	31	50	28	34	61	26
250	20	24	35	34	59	32	38	70	28
• 300	20	26	40	37	66	36	43	78	28
• 375	26	-	40	42	69	38	43	82	28



Die Formgebung der Handräder genügt nicht nur höchsten Ansprüchen an modernes Design, sondern berücksichtigt auch ergonomische Gesichtspunkte (Geschmacksmuster).

Eine einwandfreie Oberfläche ohne Einfallstellen und ein sehr guter Rundlauf des Radkranzes sind gewährleistet.

Die mit • versehenen Größen und Ausführungen sind oft nicht oder nur vorgefertigt vorrätig. Stückpreis meist nach Bestellmenge.