

◀ **Nr. 02 250**

Bestellbeispiel
02250.A1M05

Form A Innengewinde
Größe 1
D M 5

Exzenterhebel

mit Innen- oder Außengewinde

Griffhebel aus Aluminiumguss G-ALSi 9 Cu 4, schwarz pulverbeschichtet

Druckscheibe, glasfaser-verstärkter Kunststoff, PA 6 GF 30

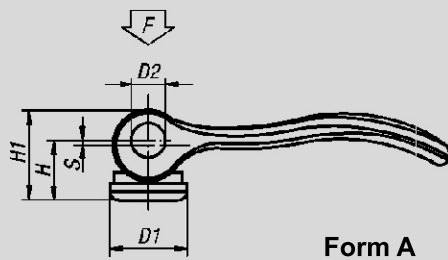
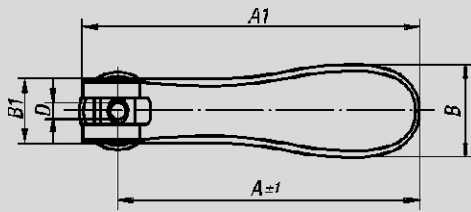
Achsbolzen, NIROSTA 1.4305

Stiftschraube, blau chromatiert

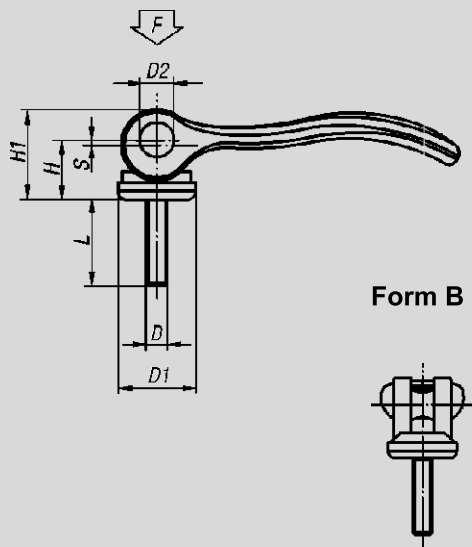
Stahlteile, Festigkeitsklasse 5.8

Form A: mit Innengewinde

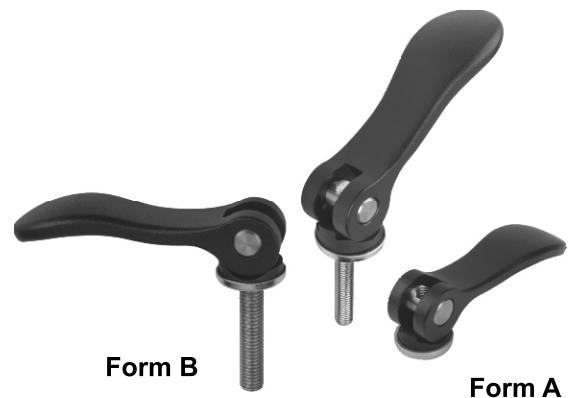
Form B: mit Außengewinde



Form A



Form B



Form B

Form A

Form A: mit Innengewinde

Größe	Innengewinde D	D1	D2	B	B1	H	H1	A	A1
1	M 5	18	9	21,5	15	14,5	22	70,4	79,2
1	M 6	18	9	21,5	15	14,5	22	70,4	79,2
2	M 8	27	11	33,2	24	18	28,5	96	108

Form B: mit Außengewinde

Größe	Außengewinde D	L = Schraubenlänge		Spannkraft F (kN)	Handkraft N	Hub S
1	M 5	20	40	4	120	1,2
1	M 6	20	40	4	120	1,2
2	M 8	25	50	8	350	1,5
2	M 10	25	50	8	350	1,5