

Flach-Spannhebel, verstellbar, Stahl, Innengewinde

◀ **Nr. 02 107**

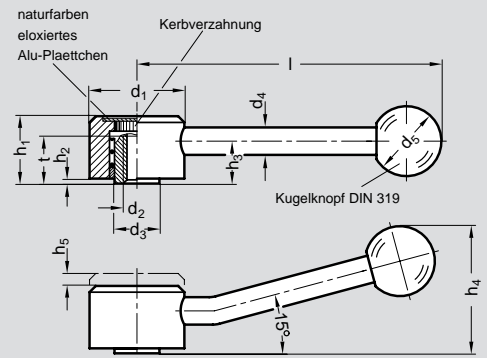
Bestellbeispiel
02107.A1M10

Form **A**
Größe **1**
d 2 **M 10**

Verstellbare Flachspannhebel

Stahl Festigkeitsklasse 5.8, brüniert
Planfläche mit naturfarben eloxiertem
Alu-Plättchen
Kugelknopf DIN 319 FS schwarz

Form A: Hebel gerade
Form B: Hebel gebogen



Hebel
Ausrasten
d. Ziehen

Größe	d ₁	d ₂ Gewinde		d ₃	d ₄	d ₅	h ₁	h ₂	h ₃	h ₄ ≈	h ₅ Rast- weg	l	t min.
0	32	M 6	M 8	13,5	8	20	20,5	1,5	12,5	36	4	100	11
1	36	M 8	M 10	16	10	25	24,5	2	15	45	4,5	120	14
2	40	M 10	M 12	19	12	30	26,5	2	16	50	4,5	130	17
3	45	M 12	M 14	23	12	32	31,5	2	20	60	5	145	23
3	45	M 16		23	12	32	31,5	2	20	60	5	145	23