

Klemmhebel, Stahl, gesenkgeschmiedet, Außengewinde



Nr. 02 110

Bestellbeispiel

02110.1M10X20

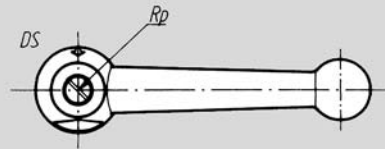
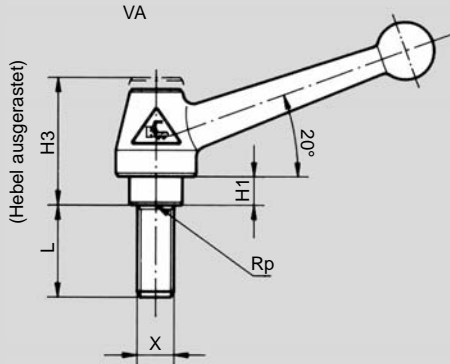
Größe 1
X M 10
L 20



Stahlklemmhebel

Stahlgriffhebel C 35
(gesenkgeschmiedet)
sonstige Stahlteile
Festigkeitsklasse 5.8

Ausführung:
Stahlgriffhebel silbergrau
hamerschlaglackiert
Stahlteile brüniert



| Größe | Außen- gewinde X | H ₁ | H ₃ | L = Schraubenlängen | | | | | | | | | | | |
|-------|------------------------|----------------|----------------|---------------------|----|----|----|----|----|----|----|----|----|----|----|
| | | | | 20 | 25 | 30 | 35 | 40 | 45 | 50 | 55 | 60 | 70 | 80 | 90 |
| 1 | M 10 | 12 | 49 | 20 | 25 | 30 | 35 | 40 | 45 | 50 | 55 | 60 | 70 | 80 | 90 |
| 1 | M 12 | 12 | 49 | 20 | 25 | 30 | 35 | 40 | 45 | 50 | 55 | 60 | 70 | 80 | 90 |
| 2 | M 12 | 12 | 56 | - | 25 | 30 | 35 | 40 | 45 | 50 | 55 | 60 | 70 | 80 | 90 |
| 2 | M 16 | 12 | 56 | - | 25 | 30 | 35 | 40 | 45 | 50 | 55 | 60 | 70 | 80 | 90 |
| 3 | M 16 | 12 | 65 | - | - | 30 | - | 40 | - | 50 | - | 60 | 70 | 80 | 90 |
| 3 | M 20 | 12 | 65 | - | - | 30 | - | 40 | - | 50 | - | 60 | 70 | 80 | 90 |

Ein sehr robustes Handspannwerkzeug ist der schnellverstellbare Stahlklemmhebel. Seine großen Vorzüge sind: Dauernde Verbindung mit dem Spannelement. Festklemmung in jeder Lage und auf kleinstem Raum durch Fixierung in 24 - 36 Stellungen je nach Größe.

Arbeitsweise: Der Hebel wird soweit angehoben, bis die Verzahnung frei wird. Nach Fixieren des Hebels stellt ein Federdruck die Verriegelung sofort wieder her.