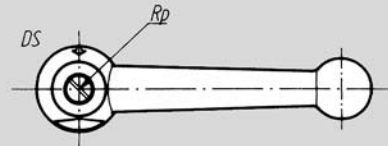
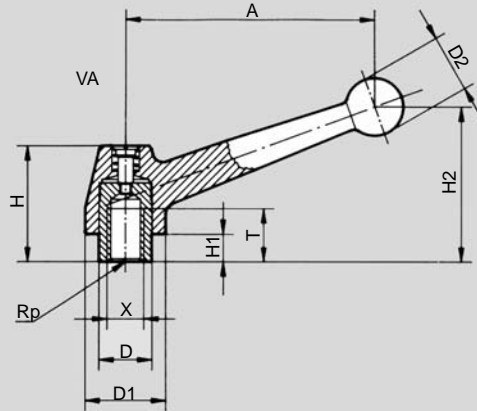


Klemmhebel, Stahl, gesenkgeschmiedet, Innengewinde

Stahlklemmhebel

Stahlgriffhebel C 35
(gesenkgeschmiedet)
sonstige Stahlteile
Festigkeitsklasse 5.8

Ausführung:
Stahlgriffhebel silbergrau
hammerschlaglackiert
Stahlteile brüniert

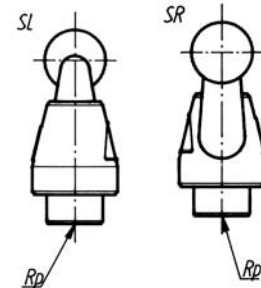


Nr. 02 109

Bestellbeispiel

02109.1M10

Größe 1
X M 10



Größe	Innen- gewinde X	T	D	D ₁	D ₂	H	H ₁	H ₂	A	Zähne- zahl	g
1	M 8	17	19	28	20	44	12	54	83	24	230
1	M 10	17	19	28	20	44	12	54	83	24	230
1	M 12	17	19	28	20	44	12	54	83	24	230
2	M 12	23	23	35	25	50	12	69	108	26	440
2	M 16	23	23	35	25	50	12	69	108	26	440
3	M 16	27	30	43	30	58,5	12	78	132	36	730
3	M 20	27	30	43	30	58,5	12	78	132	36	730