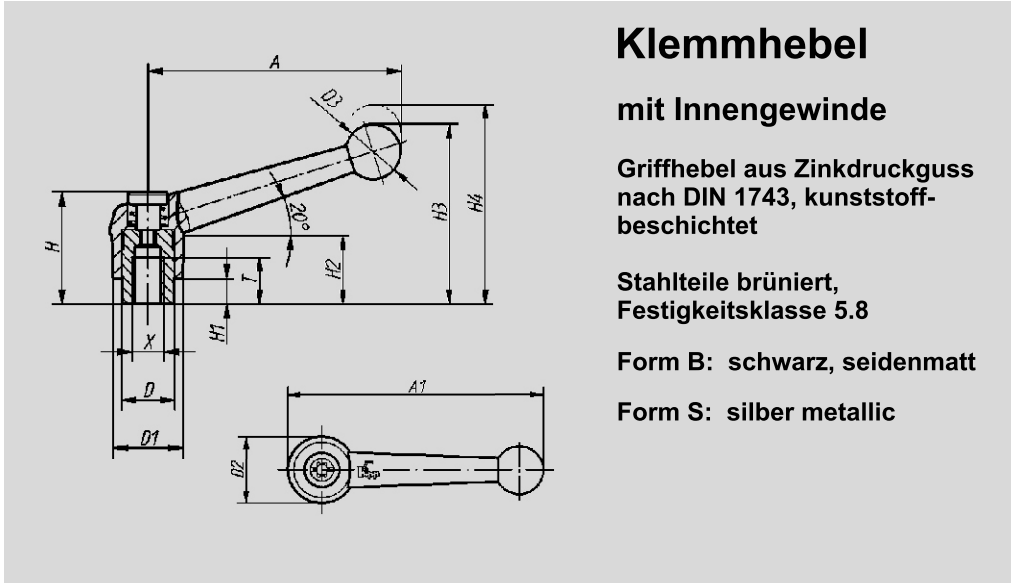


# Klemmhebel, Zink-Druckguß, Innen-Gewinde



## Klemmhebel

### mit Innengewinde

Griffhebel aus Zinkdruckguss nach DIN 1743, kunststoffbeschichtet

Stahlteile brüniert, Festigkeitsklasse 5.8

Form B: schwarz, seidenmatt

Form S: silber metallic

◀ Nr. 02 152

Bestellbeispiel  
02152.S1M04

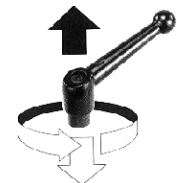
Form S silber metallic  
Größe 1  
X M04



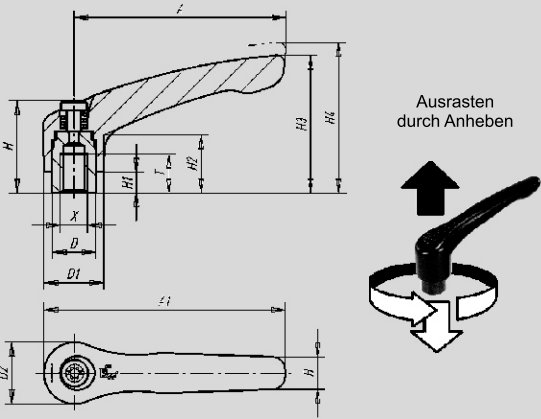
\* Weitere Innengewinde auf Anfrage. \*\* Maß "H1" auf Wunsch in anderen Längen gegen Aufpreis lieferbar.

Größe	Innen- gewinde X*	T	D	D1	D2	D3	H	H1**	H2	H3	H4	A	A1	Zähne- zahl	kg
1	M 4	9	10,0	13	14,0	10,5	24,5	4,0	15,0	32,5	35,5	39	46	16	0,030
1	M 5	9	10,0	13	14,0	10,5	24,5	4,0	15,0	32,5	35,5	39	46	16	0,030
1	M 6	9	10,0	13	14,0	10,5	24,5	4,0	15,0	32,5	35,5	39	46	16	0,030
2	M 6	12	13,5	18	18,5	15,5	28,5	6,5	16,5	45,5	49,5	64	73	20	0,080
2	M 8	12	13,5	18	18,5	15,5	28,5	6,5	16,5	45,5	49,5	64	73	20	0,080
3	M 8	14	16,0	21	22,0	17,0	37,0	10,0	23,0	57,5	61,5	79	90	22	0,120
3	M 10	14	16,0	21	22,0	17,0	37,0	10,0	23,0	57,5	61,5	79	90	22	0,120
4	M 10	17	19,0	25	26,0	19,0	42,5	10,0	26,0	67,0	72,0	95	108	24	0,190
4	M 12	17	19,0	25	26,0	19,0	42,5	10,0	26,0	67,0	72,0	95	108	24	0,190
5	M 12	23	23,0	30	31,0	22,0	49,0	12,0	32,0	79,0	84,0	110	126	26	0,300
5	M 16	23	23,0	30	31,0	22,0	49,0	12,0	32,0	79,0	84,0	110	126	26	0,300

Ausrasten durch Anheben



# Klemmhebel, Zink-Druckguß, Innen-Gewinde



**Klemmhebel  
mit Innengewinde**

Griffhebel aus Zinkdruckguss nach DIN 1743, kunststoffbeschichtet

Stahlteile brüniert, Festigkeitsklasse 5.8

Form B: schwarz, seidenmatt  
Form C: orange - RAL 2004

Ausrasten durch Anheben

◀ **Nr. 02 150**

**Bestellbeispiel**  
**02150.B1M04**

**Form B**    schwarz  
**Größe**    1  
**X**         M04

\*Weitere Innengewinde auf Anfrage. \*\* Maß "H1" auf Wunsch in anderen Längen gegen Aufpreis lieferbar.

Größe	X* Innen- gewinde	T	D	D1	D2	H	H1**	H2	H3	H4	A	A1	B	Zähne- zahl	kg
0	M 3	9	10,0	13,0	14,0	24,5	4,0	14,5	30,0	33,0	30	37,0	7,0	16	0,036
0	M 4	9	10,0	13,0	14,0	24,5	4,0	14,5	30,0	33,0	30	37,0	7,0	16	0,036
0	M 5	9	10,0	13,0	14,0	24,5	4,0	14,5	30,0	33,0	30	37,0	7,0	16	0,036
1	M 4	9	10,0	13,0	14,0	24,5	4,0	14,5	31,0	34,0	40	47,0	7,0	16	0,040
1	M 5	9	10,0	13,0	14,0	24,5	4,0	14,5	31,0	34,0	40	47,0	7,0	16	0,040
1	M 6	9	10,0	13,0	14,0	24,5	4,0	14,5	31,0	34,0	40	47,0	7,0	16	0,040
2	M 6	12	13,5	18,5	19,0	28,5	6,5	17,5	42,5	45,5	65	74,5	9,5	20	0,090
2	M 8	12	13,5	18,5	19,0	28,5	6,5	17,5	42,5	45,5	65	74,5	9,5	20	0,090
3	M 8	14	16,0	21,0	22,0	37,0	10,0	24,0	54,5	58,5	80	91,0	11,0	22	0,130
3	M 10	14	16,0	21,0	22,0	37,0	10,0	24,0	54,5	58,5	80	91,0	11,0	22	0,130
4	M 10	17	19,0	27,0	27,5	43,0	10,0	27,0	63,0	67,5	95	109,0	13,0	24	0,210
4	M 12	17	19,0	27,0	27,5	43,0	10,0	27,0	63,0	67,5	95	109,0	13,0	24	0,210
5	M 12	23	23,0	31,0	32,0	49,0	12,0	31,5	73,0	77,5	110	126,0	15,0	26	0,330
5	M 16	23	23,0	31,0	32,0	49,0	12,0	31,5	73,0	77,5	110	126,0	15,0	26	0,330

