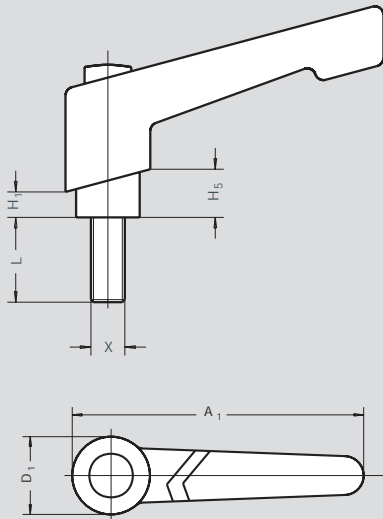


# Klemmhebel, verstellbar, Kunststoff, Außengewinde



Nr. 02 441



## Kunststoff Klemmhebel verstellbar

Aus glasfaserverstärktem Kunststoff  
Buchse bzw. Schraube aus Stahl 4.8  
verzinkt, eingebettet in  
Kunststoffkörper, schwarz.

Form B: schwarz RAL 9005  
Form C: orange RAL 2004

### Bestellbeispiel

02441.B1M05X10-1

Form B  
Größe 1  
X M 05  
L 10  
Farbe des Ausrastknopfes  
1 = orange

Ausrastknopf:  
0 = schwarz RAL 9005  
1 = orange RAL 2004  
2 = rot RAL 2002  
3 = blau RAL 5015

Größe	Außen- gewinde X	L = Schraubenlängen						
		10	15	20	25	30	40	50
1	M 4	10						
1	M 5	10		20		30		
1	M 6	10	15	20	25	30		
2	M 8		15	20	25	30	40	
3	M 10			20		30	40	50
3	M 12					30	40	50

