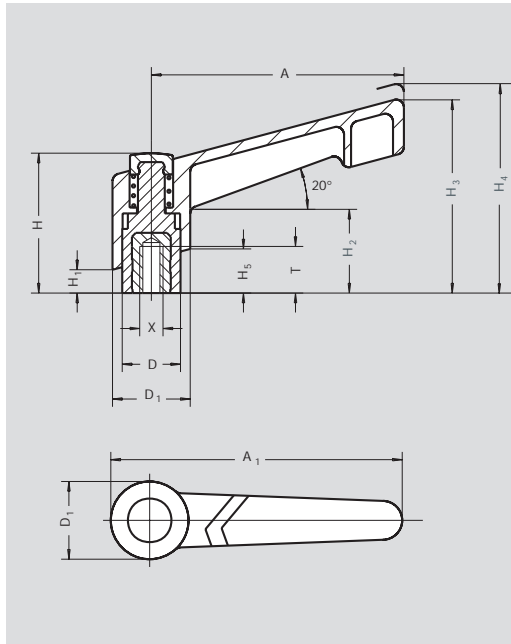


Klemmhebel, verstellbar, Kunststoff, Innengewinde



Kunststoff Klemmhebel verstellbar

Aus glasfaserverstärktem Kunststoff
Buchse bzw. Schraube aus Stahl 4.8
verzinkt, eingebettet in
Kunststoffkörper, schwarz.

Form B: schwarz RAL 9005
Form C: orange RAL 2004

◀ **Nr. 02 440**

Bestellbeispiel
02440.B1M05-1

Form **B**
Größe **1**
X **M 05**
Farbe des Ausrastknopfes
1 = orange

Ausrastknopf:
0 = schwarz RAL 9005
1 = orange RAL 2004
2 = rot RAL 2002
3 = blau RAL 5015

02

Größe	Innen- gewinde X	A	A ₁	D	D ₁	H	H ₁	H ₂	H ₃	H ₄	H ₅	T	Zähne- zahl	g
1	M 4	42	50	12	16	26,5	3,2	15,9	34,9	37,7	7,5	9	10	10
1	M 5	42	50	12	16	26,5	3,2	15,9	34,9	37,7	7,5	9	10	10
1	M 6	42	50	12	16	26,5	3,2	15,9	34,9	37,7	7,5	9	10	10
2	M 6	65	75	15	20	36	6	21,5	49,7	53,7	11,4	12	12	22
2	M 8	65	75	15	20	36	6	21,5	49,7	53,7	11,4	12	12	22
3	M 8	80	92,5	20	25	46	7,5	28,3	63,1	67,1	14,2	17	12	51
3	M 10	80	92,5	20	25	46	7,5	28,3	63,1	67,1	14,2	17	12	51
3	M 12	80	92,5	20	25	46	7,5	28,3	63,1	67,1	14,2	17	12	51