

Klemmhebel, verstellbar, Kunststoff (KT), Außengewinde

Verstellbare Klemmhebel

Ergostyle by ELESA

Kunststoff
Thermoplast (Polyamid)
glasfaserverstärkt
schwarzgrau, matt
ähnlich RAL 7021

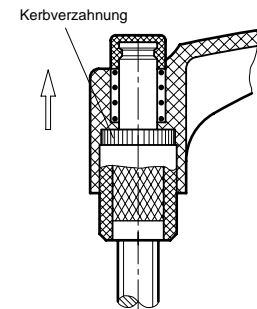
Ausrastknopf Kunststoff,
glänzend, orange (DOR) RAL 2004

Schraubeneinsatz Stahl (5.8)
verzinkt, eingebettet in
schwarzem Kunststoff

◀ **Nr. 02 431**

Bestellbeispiel
02431.2M08X20DOR

Größe 2
d 1 M 08
l 2 20
Knopf DOR



| Größe | l ₁ | d ₁ | Länge l ₂ | | | | | | | d ₂ | d ₃ | h ₁ | h ₂ | h ₃ | h ₄ |
|-------|----------------|----------------|----------------------|----|----|----|----|----|----|----------------|----------------|----------------|----------------|----------------|----------------|
| 1 | 44 | M 5 | 10 | 16 | 20 | | | | | 12 | 15,5 | 29,5 | 6 | 32,5 | 3,5 |
| 1 | 44 | M 6 | 16 | 20 | 25 | 30 | 40 | | | 12 | 15,5 | 29,5 | 6 | 32,5 | 3,5 |
| 2 | 63 | M 6 | 16 | 20 | 30 | | | | | 15 | 19 | 37,5 | 8 | 43 | 4 |
| 2 | 63 | M 8 | 20 | 25 | 30 | 35 | 40 | 50 | 60 | 15 | 19 | 37,5 | 8 | 43 | 4 |
| 3 | 78 | M 10 | 20 | 25 | 30 | 40 | 50 | 60 | | 19 | 23 | 47 | 12 | 54 | 4 |
| 3 | 78 | M 12 | 25 | 30 | 50 | | | | | 19 | 23 | 47 | 12 | 54 | 4 |
| 4 | 95 | M 12 | 30 | 50 | | | | | | 21,5 | 26,5 | 54,5 | 13 | 64,5 | 5 |

Verstellbare Klemmhebel (Geschmacksmuster) zeichnen sich wie alle Teile der Ergostyle-Produktlinie nicht nur durch eine elegante, sondern auch durch eine ergonomische Form aus:

Die leicht gewölbte Form des Hebels mit der Verstärkung am Hebelende gibt der Hand einen angenehmen, sicheren Halt, während der Daumen auf dem Ausrastknopf ruht und so auf natürliche Weise den Ausrastvorgang unterstützt. Die Funktion des Ausrastknopfes wird durch seine orangene Farbgebung noch besonders hervorgehoben.

Außer in der Standardfarbe orange können die Ausrastknöpfe auch in den anderen Ergostyle-Farben geliefert werden; dadurch ergeben sich zusätzliche Gestaltungsmöglichkeiten.

Durch Anheben des Griffes bzw. Niederdrücken des Ausrastknopfes wird die Kerfverzahnung frei und der Klemmhebel kann die günstigste Spannposition geschwenkt werden. Beim „Loslassen“ rastet der Griff selbsttätig ein.

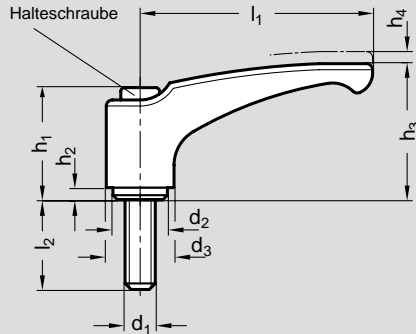
Bei ausgerastetem Hebel kann der Gewindeinsatz auch mit Hilfe der Randierung eingeschraubt werden.

Ausrastknöpfe können auch in den Farben:

schwarzgrau (DSG) RAL 7021
grau (DGR) RAL 7035
gelb (DGB) RAL 1021
blau (DBL) RAL 5024
geliefert werden.

Preise auf Anfrage.

Klemmhebel, verstellbar, Kunststoff (KT), Außengewinde



Verstellbare Klemmhebel

Ergostyle by ELESA

Griffkörper Kunststoff
Thermoplast (Polyamid)
glasfaserverstärkt
schwarzgrau, matt
ähnlich RAL 7021

Zahnring Zink-Druckguß
Schraubeneinsatz und
Halteschraube
Stahl, brüniert

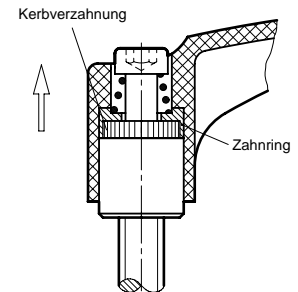


Nr. 02 433

Bestellbeispiel

02433.4M12X25

Größe 4
d 1 M 12
l 2 25



| Größe | l_1 | d_1 | | Länge l_2 | | | | | | d_2 | d_3 | h_1 | h_2 | h_3 | h_4 Rastweg | | |
|-------|-------|-------|------|-------------|----|----|----|----|----|-------|-------|-------|-------|-------|------------------|------|---|
| 1 | 44 | M 4 | - | 12 | 16 | 20 | 25 | 32 | | 10 | 15,5 | 24,5 | 3,5 | 30,5 | 3 | | |
| 1 | 44 | M 5 | M 6 | 12 | 16 | 20 | 25 | 32 | 40 | 50 | 10 | 15,5 | 24,5 | 3,5 | 30,5 | 3 | |
| 2 | 63 | M 6 | M 8 | 12 | 16 | 20 | 25 | 32 | 40 | 50 | 63 | 13,5 | 19 | 31 | 3,5 | 38,5 | 3 |
| 2 | 63 | M 10 | - | 20 | 25 | 32 | 40 | 50 | 63 | 80 | 13,5 | 19 | 31 | 3,5 | 38,5 | 3 | |
| 3 | 78 | M 8 | M 10 | 16 | 20 | 25 | 32 | 40 | 50 | 63 | 80 | 16 | 23 | 36 | 3,5 | 46,5 | 4 |
| 3 | 78 | M 12 | - | 25 | 32 | 40 | 50 | 63 | 80 | 16 | 23 | 36 | 3,5 | 46,5 | 4 | | |
| 4 | 95 | M 10 | M 12 | 16 | 20 | 25 | 32 | 40 | 50 | 63 | 80 | 19 | 26,5 | 43 | 5 | 56,5 | 5 |
| 4 | 95 | M 16 | - | 25 | 32 | 40 | 50 | 63 | 80 | 19 | 26,5 | 43 | 5 | 56,5 | 5 | | |

Verstellbare Klemmhebel zeichnen sich wie alle Teile der Ergostyle-Produktlinie nicht nur durch eine elegante, sondern auch durch eine ergonomische Form aus: die leicht gewölbte Form des Hebels mit der Verstärkung am Hebelende gibt der Hand einen angenehmen, sicheren Halt.

Durch Anheben des Griffes wird die Kerbverzahnung frei und der Klemmhebel kann in die günstigste Spannposition geschwenkt werden. Beim „Loslassen“ rastet der Griff selbsttätig wieder ein.