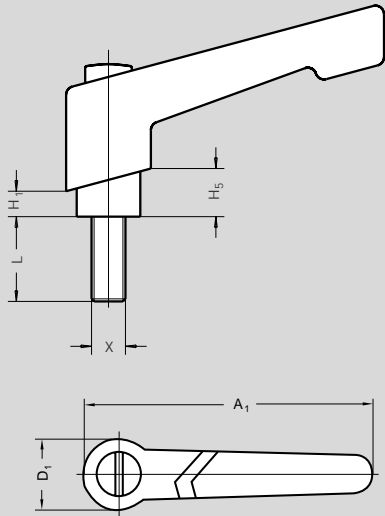


Klemmhebel, verstellbar, Kunststoff, NIROSTA-1.4305-Einsatz, Außengewinde



Kunststoff Klemmhebel

verstellbar
NIROSTA-Einsatz

Griffhebel aus glasfaserverstärktem
Kunststoff
verstärkte Verzahnung durch
Zahnring aus Zink-Druckguß
Stahlteile aus Nirosta 1.4305

Form B: schwarz RAL 9005
Form C: orange RAL 2004



Nr. 02 623

Bestellbeispiel

02623.C1M05X12

| | |
|-------|------|
| Form | C |
| Größe | 1 |
| X | M 05 |
| L | 12 |



| Größe | Außen- gewinde X | L = Schraubenlängen | | | | | | | | |
|-------|------------------------|---------------------|----|----|----|----|----|----|----|----|
| 1 | M 5 | 12 | 16 | 20 | 25 | 32 | 40 | 50 | | |
| 1 | M 6 | 12 | 16 | 20 | 25 | 32 | 40 | 50 | | |
| 2 | M 6 | | 16 | 20 | 25 | 32 | 40 | 50 | | |
| 2 | M 8 | | 16 | 20 | 25 | 32 | 40 | 50 | 63 | |
| 3 | M 10 | | | 20 | 25 | 32 | 40 | 50 | 63 | 80 |
| 4 | M 10 | | | 20 | 25 | 32 | 40 | 50 | 63 | 80 |
| 4 | M 12 | | | 20 | 25 | 32 | 40 | 50 | 63 | 80 |

