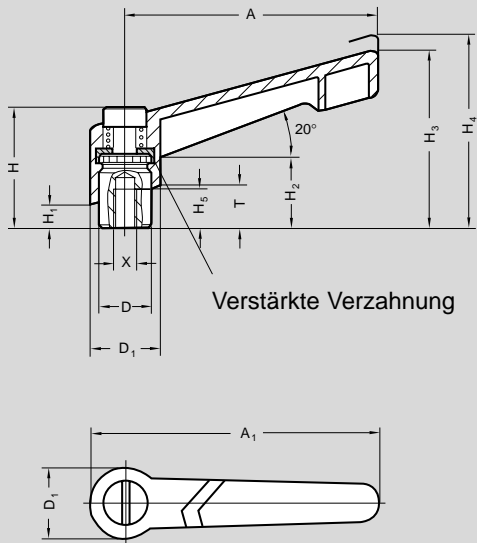


Klemmhebel, verstellbar, Kunststoff, NIROSTA-1.4305-Einsatz, Innengewinde



Kunststoff Klemmhebel

verstellbar
NIROSTA-Einsatz

Griffhebel aus glasfaserverstärktem
Kunststoff
verstärkte Verzahnung durch
Zahnring aus Zink-Druckguß
Stahlteile aus Nirosta 1.4305

Form B: schwarz RAL 9005
Form C: orange RAL 2004



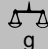
Nr. 02 622

Bestellbeispiel

02622.C1M05

Form C
Größe 1
X M 05



Größe	Innen- gewinde X	A	A ₁	D	D ₁	H	H ₁	H ₂	H ₃	H ₄	H ₅	T	Zähne- zahl	 g
1	M 5	42	49	10	14	24,5	3,2	15,4	33,5	37	6,8	8	18	14
1	M 6	42	49	10	14	24,5	3,2	15,4	33,5	37	6,8	8	18	14
2	M 6	65	74	13,5	18	31	6	18,4	45,5	49,5	10,5	10	24	31
2	M 8	65	74	13,5	18	31	6	18,4	45,5	49,5	10,5	10	24	31
3	M 8	78	89	16	22	36	7,5	22,3	54	58	13	14	26	48
3	M 10	78	89	16	22	36	7,5	22,3	54	58	13	14	26	48
4	M 10	92	105	19	25	43	9	27	64	68	15,2	17	28	84
4	M 12	92	105	19	25	43	9	27	64	68	15,2	17	28	84