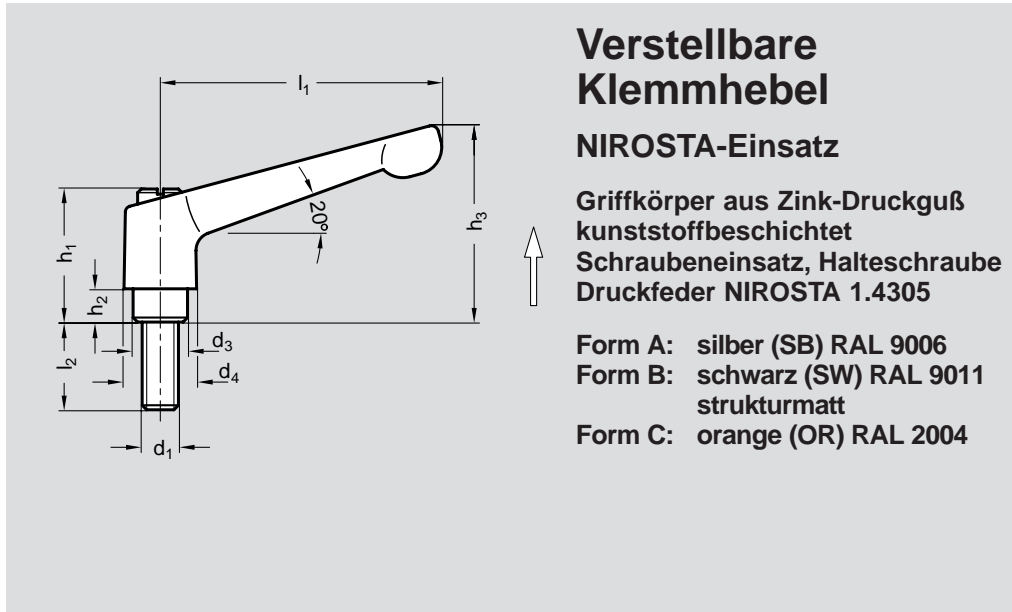


# Klemmhebel, verstellbare, NIROSTA-1.4305-Einsatz, Außengewinde



## Verstellbare Klemmhebel

### NIROSTA-Einsatz

Griffkörper aus Zink-Druckguß  
kunststoffbeschichtet  
Schraubeneinsatz, Halteschraube  
Druckfeder NIROSTA 1.4305

Form A: silber (SB) RAL 9006

Form B: schwarz (SW) RAL 9011  
strukturmatt

Form C: orange (OR) RAL 2004

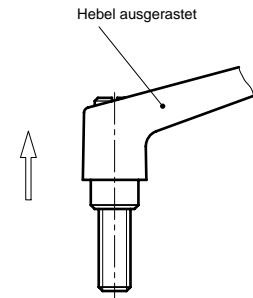
◀ **Nr. 02 140**

**Bestellbeispiel**  
**02140.A3M10X32**

**Form A**  
**Größe 3**  
**d 1 M 10**  
**l 2 32**



Größe	$l_1$	$d_1$		Länge $l_2$							$d_3$	$d_4$	$h_1$	$h_2$	$h_3$
1	45	M 5	M 6	12	16	20	25	32	40	50	10	13	24,5	4	35
2	63	M 6	M 8	16	20	25	32	40	50	63	13,5	17,5	31	6,5	45
3	78	M 10	-	20	25	32	40	50	63	80	16	21	36	8	55
4	92	M 10	M 12	20	25	32	40	50	63	80	19	24	43	11	65
5	108	M 16	-	32	40	50	63	80			23	30	50,5	12	76



Verstellbare Klemmhebel tragen durch ihr Design den Erfordernissen zeitgemäß gestalteter Industrieerzeugnisse Rechnung, berücksichtigen durch die bedienungsfreundliche Griffform aber ebenso ergonomische Ansprüche (Geschmacksmuster). Wie alle verstellbaren Spannhebel sind diese Klemmhebel vorzugsweise dann einzusetzen, wenn der Spannungsbereich begrenzt oder eine bestimmte Spannstellung erwünscht ist. Der Gewindeeinsatz ist durch eine Kerbverzahnung mit dem Griff lösbar verbunden. Durch Anheben (Ziehen) des Griffes wird die Kerbverzahnung frei und der Klemmhebel kann in die günstigste Spannposition geschwenkt werden. Beim „Loslassen“ rastet der Griff selbsttätig wieder ein.

**Auch lieferbar:**  
Farbe: schwarz RAL 9011 seidenmatt  
rot RAL 3000  
grau RAL 7031  
sowie unlackiert und verchromt