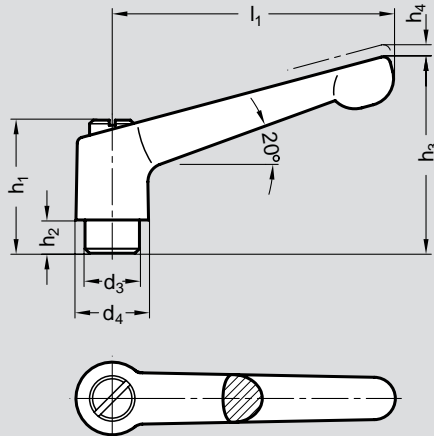


Klemmhebel, verstellbare, NIROSTA-1.4305-Einsatz, Innengewinde



Verstellbare Klemmhebel

NIROSTA-Einsatz

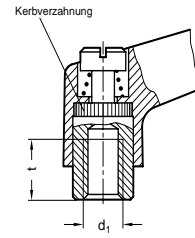
Griffkörper aus Zink-Druckguß
kunststoffbeschichtet
Gewindebuchse, Halteschraube
Druckfeder NIROSTA 1.4305

- Form A: silber (SB) RAL 9006
- Form B: schwarz (SW) RAL 9011
strukturmatt
- Form C: orange (OR) RAL 2004

◀ **Nr. 02 139**

Bestellbeispiel
02139.A3M08

Form **A**
Größe **3**
d 1 **M 08**



Größe	l_1	d_1		d_3	d_4	h_1	h_2	h_3	h_4	t
1	45	M 5	M 6	10	13	24,5	4	35	3,5	8
2	63	M 6	M 8	13,5	17,5	31	6,5	45	4	10
3	78	M 8	M 10	16	21	36	8	55	4	14
4	92	M 10	M 12	19	24	43	11	65	4	17
5	108	M 12	M 16	23	30	50,5	12	76	5	22

Auch lieferbar:
Farbe: schwarz RAL 9011 seidenmatt
rot RAL 3000
grau RAL 7031
sowie unlackiert und verchromt