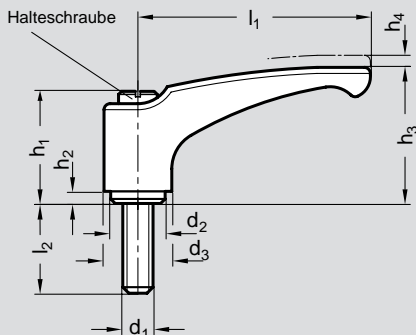


# Klemmhebel, verstellbare, NIROSTA-Einsatz, Außengewinde



## Verstellbare Klemmhebel

NIROSTA-Einsatz  
Ergostyle by ELESA

Griffkörper Kunststoff  
Thermoplast (Polyamid)  
glasfaserverstärkt  
schwarzgrau, matt  
ähnlich RAL 7021

Zahnring Zink-Druckguß  
Schraubeneinsatz,  
Halteschraube,  
Druckfeder NIROSTA 1.4305



Nr. 02 633

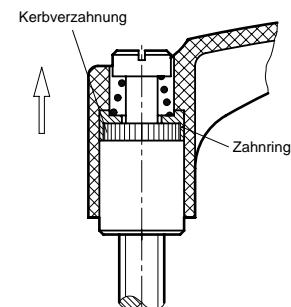
Bestellbeispiele

02633.4M12X25

Größe 4  
d 1 M 12  
l 2 25



Größe	$l_1$	$d_1$		Länge $l_2$							$d_2$	$d_3$	$h_1$	$h_2$	$h_3$
1	44	M 5	M 6	12	16	20	25	32	40	50	10	15,5	24,5	3,5	30,5
2	63	M 6	M 8	16	20	25	32	40	50	63	13,5	19	31	3,5	38,5
3	78	M 10	-	20	25	32	40	50	63	80	16	23	36	3,5	46,5
4	95	M 10	M 12	20	25	32	40	50	63	80	19	26,5	43	5	56



## Ergostyle by ELESA

